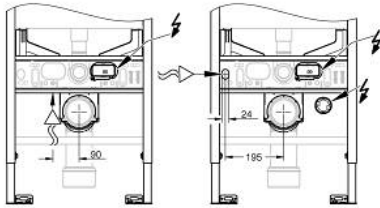
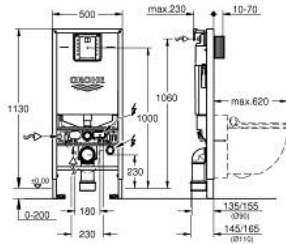
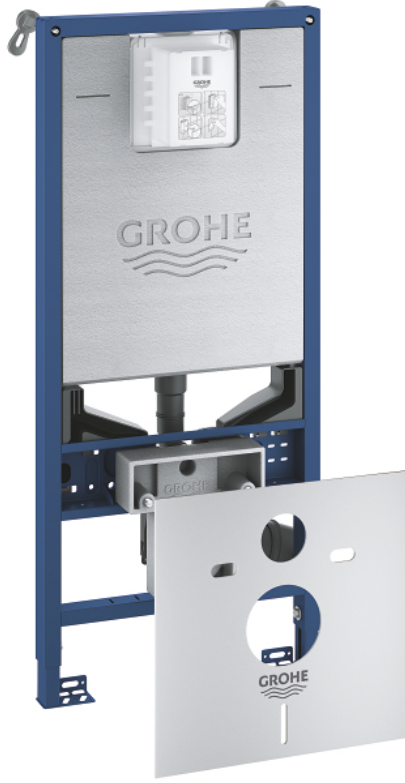


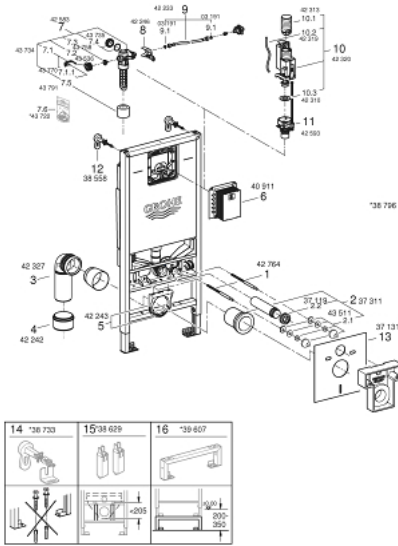
RAPID SLX 39 598 000 طقم 3 في 1 للمرحاض ارتفاع التركيب 1.13 م

وصف المنتج:

- يتألف مما يلي:
- عنصر Rapid SLX للمرحاض (39 596 000) مع مقبس كهربائي مدمج
- حوامل جدارية (38 558 00M)
- noise protection (37 131 000)
- يتضمن أداة إدارة التدفق
- 66 791 (شباع على حدة)
- لتثبيت لوح التدفق 197 × 156 مم، يرجى شراء عمود التعديل 000



قطع الغيار RAPID SLX 39 598 000 طقم 3 في 1 للمرحاض ارتفاع التركيب 1.13 م



قطع الغيار:

1: مسمار ملولب (رقم الطلب: 4276400M).

2: طقم توصيل للمدخل والمخرج في دورة المياه (رقم الطلب: 37311K00).

2.1: مثبت حوض (رقم الطلب: 43511SH0).

2.2: موصل (رقم الطلب: 37119000).

3: طية مخرج PP بقطر 90 ملم (رقم الطلب: 42327000).

4: وحدة تخفيض (رقم الطلب: 42242000).

5: دعم للطية الخارجية (رقم الطلب: 42243000).

6: عمود تعديل لألواح الطرد الصغيرة (رقم الطلب: 40911000).

7: صمام ملء (رقم الطلب: 42583000).

7.1: مقبض (رقم الطلب: 43734000).

7.1.1: عازل (رقم الطلب: 4377000M).

7.2: رأس صمام (رقم الطلب: 43536000).

7.3: ممبرين (رقم الطلب: 4375800M).

7.4: غطاء مسمار (رقم الطلب: 43735000).

7.5: طفو صمام، 5 قطع (رقم الطلب: 4379100M).

7.6: مجموعة اولسيهات* (رقم الطلب: 43722000).

8: جهاز دعم (رقم الطلب: 42246000).

9: خرطوم توصيل (رقم الطلب: 42233000).

9.1: وردة عزل (رقم الطلب: 0319100M).

10: صمام تصريف بطرد ثنائي (رقم الطلب: 42320000) AV1.

10.1: تطويلة لأنبوب الدفع الزائد (رقم الطلب: 42313000).

10.2: خرطوم هوائي (رقم الطلب: 42319000).

10.3: عازل (رقم الطلب: 42310000).

11: قاعدة صمام (رقم الطلب: 42593000).

12: حوامل حائطية (رقم الطلب: 38558000).

13: مجموعة مرحاض للحماية من الضجيج (رقم الطلب: 37131000).

14: حوامل حائطية إضافية، تركيب مرن* (رقم الطلب: 38733000).

15: تطويلة* (رقم الطلب: 38629000).

16: أكسسوارات* (رقم الطلب: 39607000).

* إكسسوارات* اختيارية*