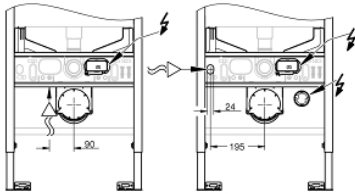
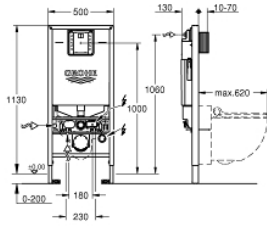


RAPID SLX 39 597 000 عنصر مرحاض، ارتفاع التركيب 1.13 م بقباس مدمج ووصلة مرحاض مزود بدش

وصف المنتج



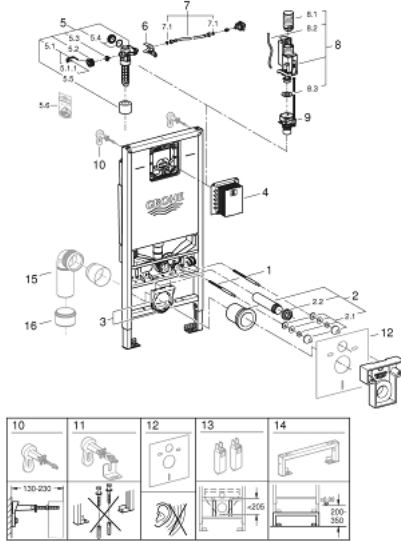
- عمود تعديل بسيط لألواح التدفق الصغيرة
- للثبيتات على الجدران أو الجدران المتينة
- إطار من الصلب مغطى بالمسحوق، ذاتي الدعم
- يلائم التكبسية الجافة، مجمع بالكامل سابقًا
- من دون أبواب مخرج
- معتمد من TÜV
- مسامير تثبيت المرحاض
- مسافة مسامير التثبيت 180/230 مم
- عمق قابل للضبط
- مقبّل Ø 90/110 مم
- طقم توصيل للمدخل والمنفذ
- flushing cistern GDX, 6 l, containing following features:
 - ضبط تسليم مصنع 6 لتر و3 لتر إيقاف أو تدفق منفرد
 - صمام صرف هوائي يقدم 3 أوضاع للتشغيل: تدفق ثنائي أو تشغيل / مصدر إمداد المياه من اليمين أو الخلف أو الأعلى
 - ضجيج منخفض (المجموعة الأولى وفقًا لمواصفات الضجيج الألمانية)
 - معزول عن التكبف تمامًا
 - ووصلة خراطيم مرنة مناسبة للدفع
 - توصيل مصدر إمداد المياه ½ بوصة متضمنًا صمام براوية متكاملة أثناء مرحلة التشييد
 - لا تتطلب أي أدوات لتثبيت فتحة التفتيش يتضمن الحماية
 - للاستخدام الرأسي
 - يتضمن أداة إدارة التدفق
 - يقلل تدفق الدفق
 - يمنع الانسكاب في المراحيض التي من دون حافة
 - تنظيم سهل للتدفق عبر فتحة التفتيش من دون إزالة الصمامات
- على حدة

• للتركيب على الجدار، يرجى شراء الحوامل الجدارية 38 558 00M (تباع

66 791 (تباع على حدة)

RAPID SLX 39 597 000 عنصر مرحاض، ارتفاع التركيب 1.13 م بقباس مدمج ووصلة مرحاض مزود بدش

قطع الغيار:



- 1: مسمار ملولب (رقم الطلب: 4276400M)
- 2: طقم توصيل للمدخل والمخرج في دورة المياه (رقم الطلب: 37311K00)
- 2.1: مثبت حوض (رقم الطلب: 43511SH0)
- 2.2: موصل (رقم الطلب: 37119000)
- 3: دعم للبية الخارجية (رقم الطلب: 42243000)
- 4: عمود تعديل لألواح الطرد الصغيرة (رقم الطلب: 40911000)
- 5: صمام ملء (رقم الطلب: 42583000)
- 5.1: مقبض (رقم الطلب: 43734000)
- 5.1.1: عازل (رقم الطلب: 4377000M)
- 5.2: رأس صمام (رقم الطلب: 43536000)
- 5.3: ممبرين (رقم الطلب: 4375800M)
- 5.4: غطاء مسمار (رقم الطلب: 43735000)
- 5.5: طفو صمام، 5 قطع (رقم الطلب: 4379100M)
- 5.6: مجموعة اولسيهات* (رقم الطلب: 43722000)
- 6: جهاز دعم (رقم الطلب: 42246000)
- 7: خرطوم توصيل (رقم الطلب: 42233000)
- 7.1: وردة عزل (رقم الطلب: 0319100M)
- 8: صمام تصريف بطرد ثنائي (رقم الطلب: 42320000) AV1
- 8.1: تطويلة لأنبوب الدفع الزائد (رقم الطلب: 42313000)
- 8.2: خرطوم هوائي (رقم الطلب: 42319000)
- 8.3: عازل (رقم الطلب: 42310000)
- 9: قاعدة صمام (رقم الطلب: 42593000)
- 10: حوامل حائطية* (رقم الطلب: 38558000)
- 11: حوامل حائطية إضافية، تركيب مرن* (رقم الطلب: 38733000)
- 12: مجموعة مرحاض للحماية من الضجيج* (رقم الطلب: 37131000)
- 13: أكسسوارات* (رقم الطلب: 39607000)
- 14: تطويلة* (رقم الطلب: 38629000)
- 15: طية مخرج PP بقطر 90 ملم* (رقم الطلب: 42327000)
- 16: وحدة تخفيض* (رقم الطلب: 42242000)

* إكسسوارات اختيارية