

BAU CERAMIC 39 429 000 من قطعتين مرتكز على الأرضية

/



وصف المنتج:

• اللون: أبيض جبلي

• غسل لأسفل

• بلا إطار

• منفذ رأسي، مخفي

class 1, full flush 6 l according to EN997

flushes with 3 l for small flush

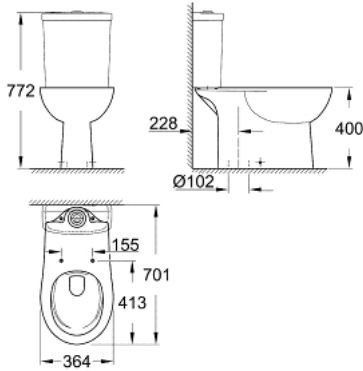
• متضمنًا طقم التثبيت

• يُطلَّب الصبريغ على نحوٍ منفصل

• تركيب صحي من السيراميك

compatible with seat and cover 39 492 000 (standard), 39 493 000 (soft

close) and 39 923 000 (slim seat soft close)



Pure Freude
an Wasser



BAU CERAMIC 39 429 000 مرحاض من قطعتين مرتكز على الأرضية

قطع الغيار:

1: طقم التثبيت (49516000 رقم الطلب).

