

061#& GROHE SENSIA ARENA 39 354 SH0 /

(1/2) وصف المنتج

• اللون: أبيض جبلي



HyperClean (متوافق مع المعيار الياباني SIAA Kokin والطلاء غير اللاصق AquaCeramic

• Clean: GROHE Hygiene مع التلميع المضاد للبكتيريا

للتغسيل بتقنية الدفق GROHE Triple Vortex

• دفق GROHE بالكهرباء: مرحاض من دون حواف بنقات ماء لأسفل

• GROHE Skin Clean:

(السيدات)

• 2 ذراع رشاش مخصص قابل للتعديل (1 للمنطقة السفلية، 1 لرداذ

• مسار ماء منفصل لرداذ السيدات

• رداذ دو"ار (حركة تلقائية للرداذ للأمام والخلف)

• رداذ نابض للتدليك

• كثافة الرداذ القابل للتعديل

• شطف آلي سابق ولاحق لفتحة الرداذ بماء جديد

• سخان فوري مدمج يقدم مياهًا دافئة غير محدودة

• درجة الحرارة قابلة للتعديل

• وظائف إضافية:

• مجفف بالهواء الساخن بدرجة حرارة قابلة للتعديل

• طرد الروائح بفلتر

• مقعد وغطاء مرحاض Duroplast بوظيفة فتح/ غلق تلقائي

• اكتشاف المستخدم بالأشعة تحت الحمراء

• تشغيل لوحة التحكم في المقعد

• مفتاح الطاقة

• ضوء ليلي داخل الوعاء

• الوصلات المخفية للإمداد بالماء والإمداد بالكهرباء

• التحكم عن بُعد

• تطبيق للهاتف الذكي بنظام iOS وdiordnA

• تتضمن:

• لوح حماية من الضجيج وقواعد تركيب ووردات

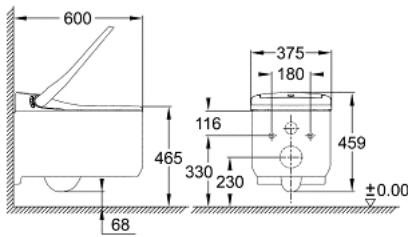
• التحكم عن بُعد اليدوي مع حامل تثبيت جداري

https://www.grohe.sa/ar_sa/sensia-arena-39354SH0.html

• فلتر الكربون النشط لامتناس الرائحة

• طقم وصلات الإمداد بالماء للصرير المخفي

• واق، الفوهة



Pure Freude
an Wasser



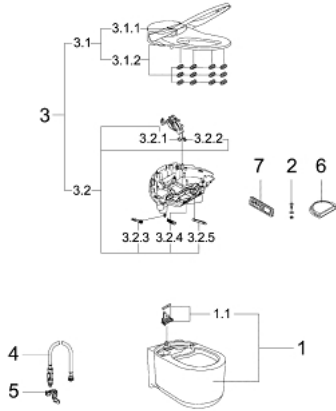
061#& GROHE SENSIA
ARENA 39 354 SH0
/

(2/2) وصف المنتج

- كابل بقباس نظام في الجهاز
- الضغط 1 - 0.05 ميغاباسكال (0.5 إلى 10 بار)
- الجهد الكهربائي الاسمي 220-240 فولت تيار ترددي
- التردد الرئيسي 50-60 هرتز
- نوع الحماية IPX4
- يتوافق مع EN 1717
- معتمد من المفوضية الأوروبية

نظام مرحاض مزود بدش كامل لصهاريج الشطف الخفية، يعلق على الجدار
GROHE SENSIA #061; نظام مرحاض مزود بدش كامل لصهاريج الشطف الخفية، يعلق على الجدار
ARENA 39 354 SH0
/

قطع الغيار:



- 1: مرحاض سيراميك (رقم الطلب: 14937000).
- 1.1: عضو تركيب خلفي (رقم الطلب: 14969000).
- 2: مسمار مانع للسرقة (رقم الطلب: 14972000).
- 3: وحدة شطاف إلكتروني (رقم الطلب: 14919000).
- 3.1: غطاء تجميع وحدة (رقم الطلب: 14975000).
- 3.1.1: غطاء دورة مياه (رقم الطلب: 14925SH0).
- 3.1.2: مقعد المرحاض rb (رقم الطلب: 14924SH0) />
- 3.2: لوحة تجميع قاعدة (رقم الطلب: 14973000).
- 3.2.1: رذاذ (رقم الطلب: 14929000).
- 3.2.2: رذاذ (رقم الطلب: 14928000).
- 3.2.3: المصفاة (رقم الطلب: 14927000).
- 3.2.4: فلتر هوائي (رقم الطلب: 14933000).
- 3.2.5: وافي الفوهة (رقم الطلب: 14930000).
- 4: تجميع خرطوم وصلة (رقم الطلب: 14974000).
- 5: مشبك خرطوم (رقم الطلب: 14971000).
- 6: حماية من الرذاذ (رقم الطلب: 14936000).
- 7: التحكم عن بُعد (رقم الطلب: 14926000).