

## RAPID SL 38 860 000 طقم 3 في 1 للمرحاض ارتفاع التركيب 1.13 م

وصف المنتج:

• اللون: كروم

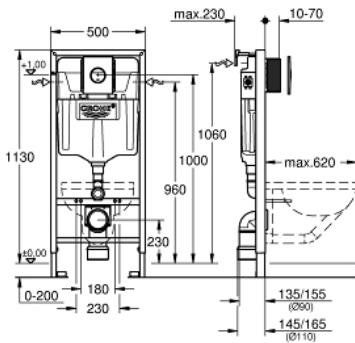
• صهرج تفرغ GD 2

• يتألف مما يلي:

• Rapid SL element for WC (38 528 001)

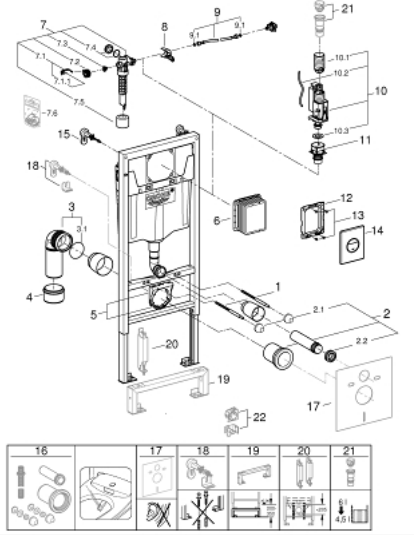
• لوح التدفق Nova Cosmopolitan, كروم (38 765 000)

• حوامل جدارية (38 558 00M)



## RAPID SL 38 860 000 طقم 3 في 1 للمرحاض ارتفاع التركيب 1.13 م

### قطع الغيار:



- 1: مسمار ملولب (4276400M رقم الطلب:-).
- 2: طقم توصيل للمدخل والمخرج في دورة المياه (37311K00 رقم الطلب:-).
- 2.1: مثبت حوض (43511SH0 رقم الطلب:-).
- 2.2: موصل (37119000 رقم الطلب:-).
- 3: طية مخرج PP بقطر 90 ملم (42327000 رقم الطلب:-).
- 4: وحدة تخفيض (42242000 رقم الطلب:-).
- 5: دعم للطية الخارجية (42243000 رقم الطلب:-).
- 6: فتحة الفحص (66791000 رقم الطلب:-).
- 7: صمام ملء (37095000 رقم الطلب:-).
- 7.1: مقبض (43734000 رقم الطلب:-).
- 7.1.1: عازل (4377000M رقم الطلب:-).
- 7.2: رأس صمام (43536000 رقم الطلب:-).
- 7.3: ممبرين (4375800M رقم الطلب:-).
- 7.4: غطاء مسمار (43735000 رقم الطلب:-).
- 7.5: طفو صمام، 5 قطع (4379100M رقم الطلب:-).
- 7.6: مجموعة أولسيهات\* (43722000 رقم الطلب:-).
- 8: جهاز دعم (42246000 رقم الطلب:-).
- 9: خرطوم توصيل (42233000 رقم الطلب:-).
- 9.1: وردة عزل (0319100M رقم الطلب:-).
- 10: قلب (42385000 رقم الطلب:-).
- 11: صمام تصريف بطرد ثنائي (42320000 رقم الطلب:-) AV1.
- 11.1: تطويلة لأنبوب الدفق الزائد (42313000 رقم الطلب:-).
- 11.2: خرطوم هوائي (42319000 رقم الطلب:-).
- 11.3: عازل (42310000 رقم الطلب:-).
- 12: قاعدة صمام للطراز (42315000 رقم الطلب:-) GD2.
- 13: حوامل حائطية (3855800M رقم الطلب:-).
- 14: مسمار (6636200M رقم الطلب:-).
- 15: إطار تحميل (43207000 رقم الطلب:-).
- 16: لوح علوي يزر يعمل بالضغط (42375000 رقم الطلب:-).
- 17: مجموعة عكسية\* (38796000 رقم الطلب:-).
- 18: مجموعة مرحاض للحماية من الضجيج\* (37131000 رقم الطلب:-).