

UNISSET 38 825 000 طقم 2 في 1 للمرحاض

وصف المنتج:

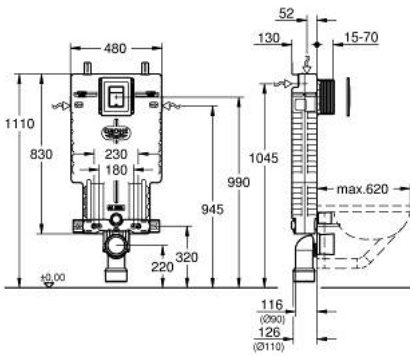
• اللون: كروم

• صهريج تفريغ GD 2

• يتألف مما يلي:

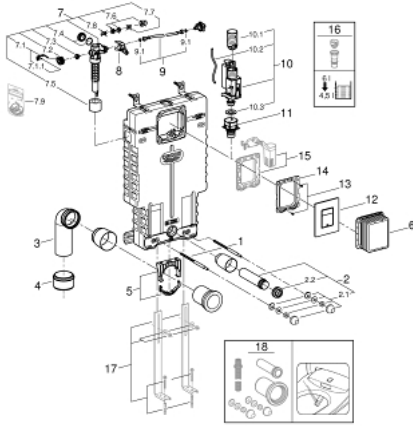
• عنصر Uniset للمرحاض (38 643 001)

• لوح التدفق Skate Cosmopolitan كروم (38 732 000)



UNISSET 38 825 000 طقم 2 في 1 للمرحاض

قطع الغيار:



1: مسمار ملولب (رقم الطلب: 4276400M)

2: طقم توصيل للمدخل والمخرج في دورة المياه (رقم الطلب: 37311K00)

2.1: مثبت حوض (رقم الطلب: 43511SH0)

2.2: موصل (رقم الطلب: 37119000)

3: طية مخرج PP بقطر 90 ملم (رقم الطلب: 42327000)

4: وحدة تخفيض (رقم الطلب: 42242000)

5: دعم للطية الخارجية (رقم الطلب: 42243000)

6: فتحة الفحص (رقم الطلب: 66783000)

7: صمام ملء (رقم الطلب: 37095000)

7.1: مقبض (رقم الطلب: 43734000)

7.1.1: عازل (رقم الطلب: 4377000M)

7.2: رأس صمام (رقم الطلب: 43536000)

7.3: ممبرين (رقم الطلب: 4375800M)

7.4: غطاء مسمار (رقم الطلب: 43735000)

7.5: طفو صمام، 5 قطع (رقم الطلب: 4379100M)

7.6: مجموعة اولسيهات* (رقم الطلب: 43722000)

8: جهاز دعم (رقم الطلب: 42246000)

9: خرطوم توصيل (رقم الطلب: 42233000)

9.1: وردة عزل (رقم الطلب: 0319100M)

10: صمام تصريف بطرد ثنائي (رقم الطلب: 42320000) AV1

10.1: تطويلة لأنبوب الدفع الزائد (رقم الطلب: 42313000)

10.2: خرطوم هوائي (رقم الطلب: 42319000)

10.3: عازل (رقم الطلب: 42310000)

11: قاعدة صمام للطراز (رقم الطلب: 42315000) GD2

12: لوح علوي يزر يعمل بالضغط (رقم الطلب: 42371000)

13: مسمار (رقم الطلب: 6636200M)

14: إطار تحميل (رقم الطلب: 43207000)

15: مجموعة عكسية* (رقم الطلب: 38796000)

16: مهبئ سعة 4.5 لتر لـ* (رقم الطلب: 42333000) GD2

17: قاعدة دعم* (رقم الطلب: 37304000)

: طقم تركيب عكسي لمرحاض مزود بدش SGI وSensia Arena* (رقم الطلب: 40899000)