

## RAPID SL 38 772 001 طقم 3 في 1 للمرحاض ارتفاع التركيب 1.13 م



وصف المنتج:

• اللون: كروم

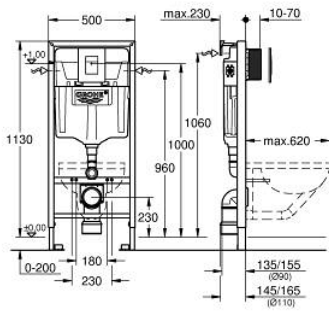
• صهرج تفرغ 2 GD

• يتألف مما يلي:

• Rapid SL element for WC (38 528 001)

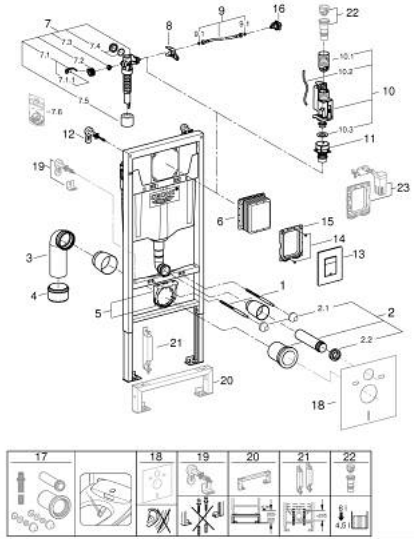
• لوح التدفق, Skate Cosmopolitan, كروم (38 732 000)

• حوامل جدارية (38 558 00M)



## RAPID SL 38 772 001 طقم 3 في 1 للمرحاض ارتفاع التركيب 1.13 م

قطع الغيار:



- 1: مسمار ملولب (رقم الطلب: 4276400M).
  - 2: طقم توصيل للمدخل والمخرج في دورة المياه (رقم الطلب: 37311K00).
  - 2.1: مثبت حوض (رقم الطلب: 43511SH0).
  - 2.2: موصل (رقم الطلب: 37119000).
  - 3: طية مخرج PP بقطر 90 ملم (رقم الطلب: 42327000).
  - 4: وحدة تخفيض (رقم الطلب: 42242000).
  - 5: دعم للطية الخارجية (رقم الطلب: 42243000).
  - 6: فتحة الفحص (رقم الطلب: 66791000).
  - 7: صمام ملء (رقم الطلب: 37095000).
  - 7.1: مقبض (رقم الطلب: 43734000).
  - 7.1.1: عازل (رقم الطلب: 4377000M).
  - 7.2: رأس صمام (رقم الطلب: 43536000).
  - 7.3: ممبرين (رقم الطلب: 4375800M).
  - 7.4: غطاء مسمار (رقم الطلب: 43735000).
  - 7.5: طفو صمام، 5 قطع (رقم الطلب: 4379100M).
  - 7.6: مجموعة اولسيهات\* (رقم الطلب: 43722000).
  - 8: جهاز دعم (رقم الطلب: 42246000).
  - 9: خرطوم توصيل (رقم الطلب: 42233000).
  - 9.1: وردة عزل (رقم الطلب: 0319100M).
  - 10: صمام تصريف بطرد ثنائي (رقم الطلب: 42320000) AV1.
  - 10.1: تطويلة لأنبوب الدفع الزائد (رقم الطلب: 42313000).
  - 10.2: خرطوم هوائي (رقم الطلب: 42319000).
  - 10.3: عازل (رقم الطلب: 42310000).
  - 11: قاعدة صمام للطرز (رقم الطلب: 42315000) GD2.
  - 12: حوامل حائطية (رقم الطلب: 3855800M).
  - 13: لوح علوي يزر يعمل بالضغط (رقم الطلب: 42371000).
  - 14: مسمار (رقم الطلب: 6636200M).
  - 15: إطار تحميل (رقم الطلب: 43207000).
  - 16: Water connection (رقم الطلب: 48561000).
- طقم تركيب عكسي لمرحاض مزود بدش SGI وSensia Arena\* (رقم الطلب: 40899000)