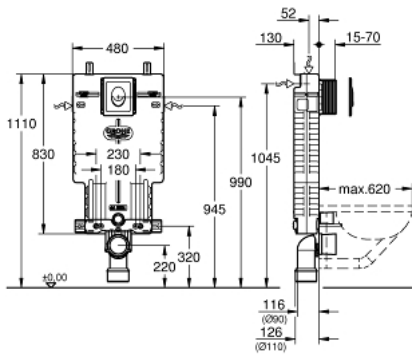


## UNISSET 38 723 00D طقم 2 في 1 للمرحاض

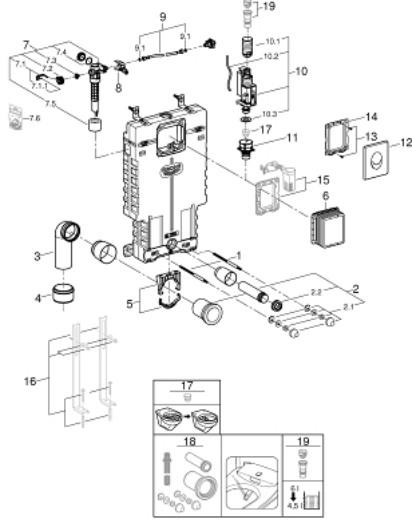
وصف المنتج:

- اللون: كروم
- صهرج تفرغ GD 2
- يتألف مما يلي
- عنصر Uniset للمرحاض (38 643 001)
- لوح التدفق Skate Air، كروم، التركيب الرأسي (38 505 000)



## UNISSET 38 723 00D طقم 2 في 1 للمرحاض

### قطع الغيار:



- 1: مسمار ملولب (4276400M رقم الطلب:-)
- 2: طقم توصيل للمدخل والمخرج في دورة المياه (37311K00 رقم الطلب:-)
- 2.1: مثبت حوض (43511SH0 رقم الطلب:-)
- 2.2: موصل (37119000 رقم الطلب:-)
- 3: طية مخرج PP بقطر 90 ملم (42327000 رقم الطلب:-)
- 4: وحدة تخفيض (42242000 رقم الطلب:-)
- 5: دعم للطية الخارجية (42243000 رقم الطلب:-)
- 6: فتحة الفحص (66783000 رقم الطلب:-)
- 7: صمام ملء (37095000 رقم الطلب:-)
- 7.1: مقبض (43734000 رقم الطلب:-)
- 7.1.1: عازل (4377000M رقم الطلب:-)
- 7.2: رأس صمام (43536000 رقم الطلب:-)
- 7.3: ممبرين (4375800M رقم الطلب:-)
- 7.4: غطاء مسمار (43735000 رقم الطلب:-)
- 7.5: طفو صمام، 5 قطع (4379100M رقم الطلب:-)
- 7.6: مجموعة اولسيهات\* (43722000 رقم الطلب:-)
- 8: جهاز دعم (42246000 رقم الطلب:-)
- 9: خرطوم توصيل (42233000 رقم الطلب:-)
- 9.1: وردة عزل (0319100M رقم الطلب:-)
- 10: صمام تصريف بطرد ثنائي (42320000 رقم الطلب:-) AV1
- 10.1: تطويلة لأنبوب الدفع الزائد (42313000 رقم الطلب:-)
- 10.2: خرطوم هوائي (42319000 رقم الطلب:-)
- 10.3: عازل (42310000 رقم الطلب:-)
- 11: قاعدة صمام للطراز (42315000 رقم الطلب:-) GD2
- 12: لوحة طرد (38505000 رقم الطلب:-)
- 12.1: مسمار (6636200M رقم الطلب:-)
- 12.2: إطار تحميل (43207000 رقم الطلب:-)
- 12.3: طقم تثبيت\* (4308500M رقم الطلب:-)
- 12.4: طقم تثبيت\* (4215800M رقم الطلب:-)
- 13: مجموعة عكسية\* (38796000 رقم الطلب:-)
- 14: مهيئ سعة 4.5 لتر ل\* (42333000 رقم الطلب:-) GD2