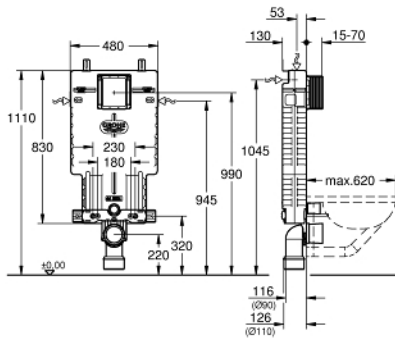


## UNISSET 38 643 001 عنصر للمرحاض بحاوية EPS



وصف المنتج

• صهريج تفرغ GD 2

• وحدة EPS عازلة للصوتللبناء

• 830 x 480 x 130 mm

• مهايئات عامود للثبيت النموذجي

• لتركيب منفرد أو مسطرة

• عامود جداري بأكسسوارات تركيبلتركيب منفرد

• مسماران لثبيت المرحاض

• مسافة مسامير الثبيت 180/230 مم

• كوع للمنفذ Ø 90 مم

• عمق قابل للضبط

• مقبّل Ø 90/110 مم

• طقم توصيل للمدخل والمنفذ

• صهريج الدفع GD 2 6 إلى 9 ل، يحتوي على الميزات التالية:

• ضبط تسليم مصنع 6 لتر و3 لتر

• إيقاف أو تدفق منفرد

• صمام صرف هوائي يقدم 3 أوضاعللتشغيل: تدفق ثنائي أو تشغيل /

• مصدر إمداد المياه من اليسار أو اليمين أو الخلف أو الأعلى

• ضجيج منخفض (المجموعة الأولى وفقاً لمواصفات الضجيج الألمانية)

• معزول عن التكثف

• ووصلة خرطوم مرنة مناسبة للدفع

• توصيل مصدر إمداد المياه ½ بوصة متضمناً صمام بزواوية متكاملة

• للاستخدام الرأسي أو الأفقي

• أثناء مرحلة التشييد

• لا تتطلب أي أدوات لثبيت فتحة التنقيش يتضمن الحماية

• على حدة

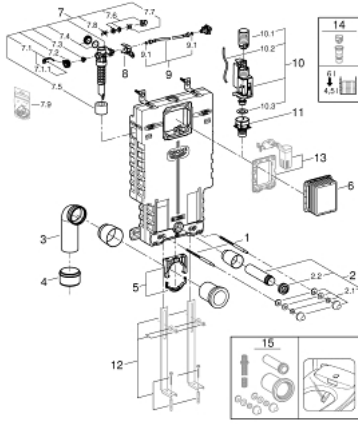
• التجهيز لمرحاض مزودة بدش بأكسسوارات إضافية 40 899 000 (تباع

40 911 000 (تباع على حدة)

• لتركيب ألواح تدفق صغيرة، يرجى شراء عمود المراجعة

## UNISSET 38 643 001 عنصر للمرحاض بحاوية EPS

قطع الغيار:



- 1: مسمار ملولب (4276400M رقم الطلب:-)
- 2: طقم توصيل للمدخل والمخرج في دورة المياه (37311K00 رقم الطلب:-)
- 2.1: مثبت حوض (43511SH0 رقم الطلب:-)
- 2.2: موصل (37119000 رقم الطلب:-)
- 3: طية مخرج PP بقطر 90 ملم (42327000 رقم الطلب:-)
- 4: وحدة تخفيض (42242000 رقم الطلب:-)
- 5: دعم للطية الخارجية (42243000 رقم الطلب:-)
- 6: فتحة الفحص (66783000 رقم الطلب:-)
- 7: صمام ملء (37095000 رقم الطلب:-)
- 7.1: مقبض (43734000 رقم الطلب:-)
- 7.1.1: عازل (4377000M رقم الطلب:-)
- 7.2: رأس صمام (43536000 رقم الطلب:-)
- 7.3: ممبرين (4375800M رقم الطلب:-)
- 7.4: غطاء مسمار (43735000 رقم الطلب:-)
- 7.5: طفو صمام، 5 قطع (4379100M رقم الطلب:-)
- 7.6: مجموعة اولسيهات\* (43722000 رقم الطلب:-)
- 8: جهاز دعم (42246000 رقم الطلب:-)
- 9: خرطوم توصيل (42233000 رقم الطلب:-)
- 9.1: وردة عزل (0319100M رقم الطلب:-)
- 10: صمام تصريف بطرد ثنائي (42320000 رقم الطلب:-) AV1
- 10.1: تطويلة لأنبوب الدفع الزائد (42313000 رقم الطلب:-)
- 10.2: خرطوم هوائي (42319000 رقم الطلب:-)
- 10.3: عازل (42310000 رقم الطلب:-)
- 11: قاعدة صمام للطراز (42315000 رقم الطلب:-) GD2
- 12: قاعدة دعم\* (37304000 رقم الطلب:-)
- 13: مجموعة عكسية\* (38796000 رقم الطلب:-)
- 14: مهبط سعة 4.5 لتر لـ\* (42333000 رقم الطلب:-) GD2
- 15: طقم تركيب عكسي لمرحاض مزود بدش SGI و Sensia Arena\* (40899000 رقم الطلب:-)

15

\* إكسسوارات\* اختيارية\*