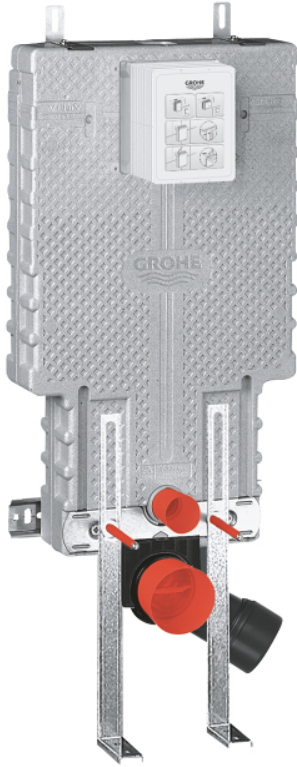


UNISSET 38 642 00D عنصر للمرحاض بحاوية EPS وقاعدة دعم

وصف المنتج



• صهريج تفرغ GD 2

• وحدة EPS عازلة للصوت للبناء

• 830 × 470 × 130 مم

• مهايئات عامود للتثبيت النموذجي

• عامود جداري بأكسسوارات تركيب لتركيبة منفرد

• مسامران لتثبيت المرحاض

• مسافة مسامير التثبيت 180/230 مم

• مسامران لتثبيت المرحاض

• كوع للمنفذ Ø 90 مم

• عمق قابل للضبط

• مقبّل Ø 90/110 مم

• صهريج الدفق GD 2 إلى 9 ل، يحتوي على الميزات التالية:

• طقم توصيل للمدخل والمنفذ

• ضبط تسليم مصنع 6 لتر و3 لتر

• إيقاف أو تدفق منفرد

• صمام صرف هوائي يقدم 3 أوضاع للتشغيل: تدفق ثنائي أو تشغيل /

• مصدر إمداد المياه من اليسار أو اليمين أو الخلف أو الأعلى

• ضجيج منخفض (المجموعة الأولى وفقاً لمواصفات الضجيج الألمانية)

• معزول عن التكتف

• ووصلة خراطيم مرنة مناسبة للدفع

• توصيل مصدر إمداد المياه ½ بوصة متضمناً صمام بزواية متكاملة

• أثناء مرحلة التشييد

• لا تتطلب أي أدوات لتثبيت فتحة التفتيش يتضمن الحماية

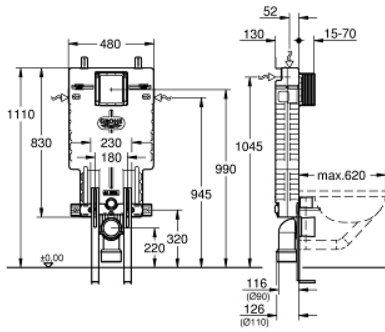
• يتضمن مهايئ تقليل مقدار التدفق الأقصى إلى 4.5 ل

• على حدة

• التجهيز لمرحاض مزودة بدش بأكسسوارات إضافية 40 899 000 (تباع

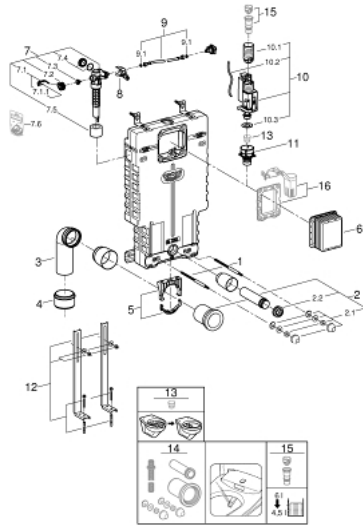
40 911 000 (تباع على حدة)

• لتركيبة ألواح تدفق صغيرة، يرجى شراء عمود المراجعة



UNISSET 38 642 00D عنصر للمرحاض بحاوية EPS وقاعدة دعم

قطع الغيار:



- 1: مسمار ملولب (4276400M رقم الطلب:-)
- 2: طقم توصيل للمدخل والمخرج في دورة المياه (37311K00 رقم الطلب:-)
- 2.1: مثبت حوض (43511SH0 رقم الطلب:-)
- 2.2: موصل (37119000 رقم الطلب:-)
- 3: طية مخرج PP بقطر 90 ملم (42327000 رقم الطلب:-)
- 4: وحدة تخفيض (42242000 رقم الطلب:-)
- 5: دعم للطية الخارجية (42243000 رقم الطلب:-)
- 6: فتحة الفحص (66783000 رقم الطلب:-)
- 7: صمام ملء (37095000 رقم الطلب:-)
- 7.1: مقبض (43734000 رقم الطلب:-)
- 7.1.1: عازل (4377000M رقم الطلب:-)
- 7.2: رأس صمام (43536000 رقم الطلب:-)
- 7.3: ممبرين (4375800M رقم الطلب:-)
- 7.4: غطاء مسمار (43735000 رقم الطلب:-)
- 7.5: طفو صمام، 5 قطع (4379100M رقم الطلب:-)
- 7.6: مجموعة اولسيهات* (43722000 رقم الطلب:-)
- 8: جهاز دعم (42246000 رقم الطلب:-)
- 9: خرطوم توصيل (42233000 رقم الطلب:-)
- 9.1: وردة عزل (0319100M رقم الطلب:-)
- 10: صمام تصريف بطرد ثنائي (42320000 رقم الطلب:-) AV1
- 10.1: تطويلة لأنبوب الدفع الزائد (42313000 رقم الطلب:-)
- 10.2: خرطوم هوائي (42319000 رقم الطلب:-)
- 10.3: عازل (42310000 رقم الطلب:-)
- 11: قاعدة صمام (42599000 رقم الطلب:-)
- 12: قاعدة دعم (37304000 رقم الطلب:-)
- 13: Water connection (48561000 رقم الطلب:-)
- 14: مقيد تدفق* (42300000 رقم الطلب:-)
- 15: طقم تركيب عكسي لمرحاض مزود بدش SGI وSensia Arena (40899000 رقم الطلب:-)
- 16: مهيئ سعة 4.5 لتر لـ (42333000 رقم الطلب:-) GD2
- 17: مجموعة عكسية* (38796000 رقم الطلب:-)