

## RAPID SL 38 584 001 عنصر للمرحاض، ارتفاع التركيب 1.13 م

(1/2) وصف المنتج:

• صهريج تفرغ GD 2

المتينة

• يلائم التركيب ذاتي الوقوف، يلائم التركيبات على الجدار أو الجدران

• إطار من الصلب مغطى بالمسحوق، ذاتي الدعم

• يلائم التغطية الجافة، مجمع بالكامل سابقًا

• بتوصيلات ثابتة

• قابل للتثبيت

• مادة تثبيت

• مسامران لتثبيت المرحاض

• مسامران لتثبيت المرحاض



WC ceramics with small bearing area (<math>\leq 205 \text{ mm}</math>) require 38 779 000

• مسافة مسامير التثبيت 180/230 مم

• كوع للمنفذ  $\varnothing 90$  مم

• عمق قابل للضبط

• مقبّل  $\varnothing 90/110$  مم

• طقم توصيل للمدخل والمنفذ

• صهريج الدفق GD 2 6 إلى 9 ل، يحتوي على الميزات التالية:

• ضبط تسليم مصنع 6 لتر و3 لتر

• إيقاف أو تدفق منفرّد

• صمام صرف هوائي يقدم 3 أوضاع للتشغيل: تدفق ثنائي أو تشغيل /

• مصدر إمداد المياه من اليسار/ اليمين أو الخلف

• ضجيج منخفض (المجموعة الأولى وفقًا لمواصفات الضجيج الألمانية)

• معزول عن التكتف

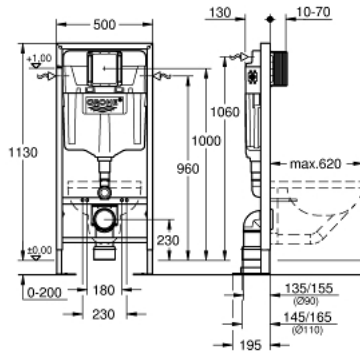
• ووصلة خراطيم مرنة مناسبة للدفع

• توصيل مصدر إمداد المياه  $\frac{1}{2}$  بوصة متضمنًا صمام براوية متكاملة

• أثناء مرحلة التشييد

• لا تتطلب أي أدوات لتثبيت فتحة التفتيش يتضمن الحماية

• للاستخدام الرأسي أو الأفقي



Pure Freude  
an Wasser



## RAPID SL 38 584 001 عنصر للمرحاض، ارتفاع التركيب 1.13 م

(2/2) وصف المنتج

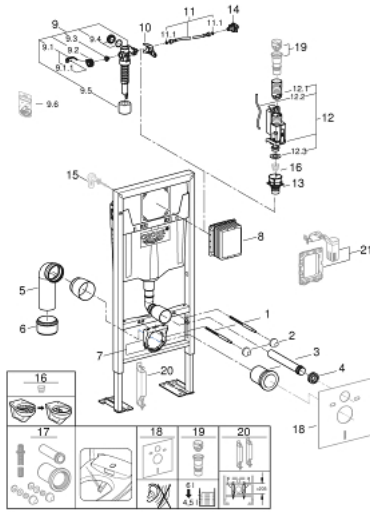
على حدة

• للتركيب على الجدار، يرجى شراء الحوامل الجدارية 38 558 00M (تباع

40 911 000 (تباع على حدة)

• لتركيب ألواح تدفق صغيرة، يرجى شراء عمود المراجعة

## RAPID SL 38 584 001 عنصر للمرحاض، ارتفاع التركيب 1.13 م



### قطع الغيار:

- 1: مسمار ملولب (رقم الطلب: 4276400M)
- 2: مثبت حوض (رقم الطلب: 43511SH0)
- 3: كرنك حائطي (رقم الطلب: 43352000)
- 4: موصل (رقم الطلب: 37119000)
- 5: طية مخرج PP بقطر 90 ملم (رقم الطلب: 42327000)
- 6: وحدة تخفيض (رقم الطلب: 42242000)
- 7: دعم للطية الخارجية (رقم الطلب: 42243000)
- 8: فتحة الفحص (رقم الطلب: 66791000)
- 9: صمام ملء (رقم الطلب: 37095000)
- 9.1: مقبض (رقم الطلب: 43734000)
- 9.1.1: عازل (رقم الطلب: 4377000M)
- 9.2: رأس صمام (رقم الطلب: 43536000)
- 9.3: ممبرين (رقم الطلب: 4375800M)
- 9.4: غطاء مسمار (رقم الطلب: 43735000)
- 9.5: طفو صمام، 5 قطع (رقم الطلب: 4379100M)
- 9.6: مجموعة اولسيهات\* (رقم الطلب: 43722000)
- 10: جهاز دعم (رقم الطلب: 42246000)
- 11: خرطوم توصيل (رقم الطلب: 42233000)
- 11.1: وردة عزل (رقم الطلب: 0319100M)
- 12: صمام تصريف بطرد ثنائي (رقم الطلب: 42320000) AV1
- 12.1: تطويلة لأنبوب الدفع الزائد (رقم الطلب: 42313000)
- 12.2: خرطوم هوائي (رقم الطلب: 42319000)
- 12.3: عازل (رقم الطلب: 42310000)
- 13: قاعدة صمام للطراز (رقم الطلب: 42315000) GD2
- 14: Water connection (رقم الطلب: 48561000)
- 15: حوامل حائطية\* (رقم الطلب: 3855800M)
- 16: مقيد تدفق\* (رقم الطلب: 42300000)

: طقم تركيب عكسي لمرحاض مزود بدش SGI وSensia Arena (رقم الطلب: 40899000)\*

17

18: مجموعة مرحاض للحماية من الضجيج\* (رقم الطلب: 37131000)

19: مهبط سعة 4.5 لتر ل GD2\* (رقم الطلب: 42333000)

20: أكسسوارات\* (رقم الطلب: 38779000)  
[https://www.grohe.sa/ar\\_sa/rapid-sl-38584001.html](https://www.grohe.sa/ar_sa/rapid-sl-38584001.html)

21: مجموعة عكسية\* (رقم الطلب: 38796000)

\* إكسسوارات اختيارية