

RAPID SL 38 536 001 طقم 2 في 1 القاعده، ارتفاع التركيب 1.13 م



وصف المنتج

• صهيرج تفرغ GD 2

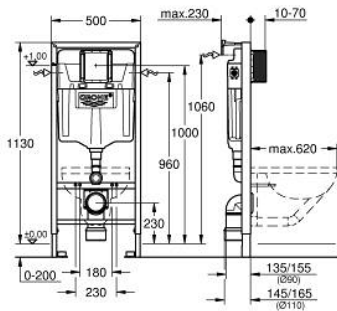
• يتألف مما يلي

• Rapid SL element for WC (38 528 001)

• حوامل جدارية (38 558 00M)

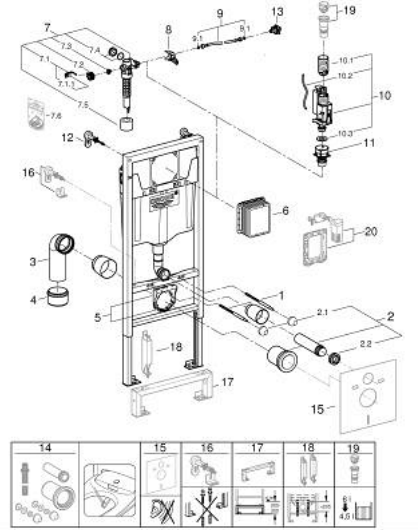
• 40 911 000 (شباع على حدة)

• لتتركيب ألواح تدفق صغيرة، يرجى شراء عمود المراجعة



RAPID SL 38 536 001 طقم 2 في 1 القاعده، ارتفاع التركيب 1.13 م

قطع الغيار:



- 1: مسمار ملولب (رقم الطلب: 4276400M).
- 2: طقم توصيل للمدخل والمخرج في دورة المياه (رقم الطلب: 37311K00).
- 2.1: مثبت حوض (رقم الطلب: 43511SH0).
- 2.2: موصل (رقم الطلب: 37119000).
- 3: طية مخرج PP بقطر 90 ملم (رقم الطلب: 42327000).
- 4: وحدة تخفيض (رقم الطلب: 42242000).
- 5: دعم للطية الخارجية (رقم الطلب: 42243000).
- 6: فتحة الفحص (رقم الطلب: 66791000).
- 7: صمام ملء (رقم الطلب: 37095000).
- 7.1: مقبض (رقم الطلب: 43734000).
- 7.1.1: عازل (رقم الطلب: 4377000M).
- 7.2: رأس صمام (رقم الطلب: 43536000).
- 7.3: ممبرين (رقم الطلب: 4375800M).
- 7.4: غطاء مسمار (رقم الطلب: 43735000).
- 7.5: طفو صمام، 5 قطع (رقم الطلب: 4379100M).
- 7.6: مجموعة اولسيهات* (رقم الطلب: 43722000).
- 8: جهاز دعم (رقم الطلب: 42246000).
- 9: خرطوم توصيل (رقم الطلب: 42233000).
- 9.1: وردة عزل (رقم الطلب: 0319100M).
- 10: صمام تصريف بطرد ثنائي (رقم الطلب: 42320000) AV1.
- 10.1: تطويلة لأنبوب الدفع الزائد (رقم الطلب: 42313000).
- 10.2: خرطوم هوائي (رقم الطلب: 42319000).
- 10.3: عازل (رقم الطلب: 42310000).
- 11: قاعدة صمام للطرز (رقم الطلب: 42315000) GD2.
- 12: حوامل حائطية (رقم الطلب: 3855800M).
- 13: Water connection (رقم الطلب: 48561000).
- 14: طقم تركيب عكسي لمرحاض مزود بدش SGI وSensia Arena* (رقم الطلب: 40899000).
- 14
- 15: مجموعة مرحاض للحماية من الضجيج* (رقم الطلب: 37131000).
- 16: حوامل حائطية إضافية، تركيب مرن* (رقم الطلب: 38733000).
- 17: تطويلة* (رقم الطلب: 38629000).

18: أكسسوارات* (رقم الطلب: 38779000)
https://www.grohe.sa/ar_sa/rapid-sl-38536001.html

19: مهبئ سعة 4.5 لتر ل* (رقم الطلب: 42333000) GD2.

20: مجموعة عكسية* (رقم الطلب: 38796000).