

RAPID SL 38 528 001 عنصر للمرحاض، ارتفاع التركيب 1.13 م



وصف المنتج

• صهريج تفرغ GD 2

• للتثبيتات على الجدران أو الجدران المتينة

• إطار من الصلب مغطى بالمسحوق، ذاتي الدعم

• يلائم التغطية الجافة، مجمع بالكامل سابقًا

• بتوصيلات ثابتة

• معتمد من TÜV

• مسامير لتثبيت المرحاض

WC ceramics with small bearing area (< 205 mm) require 38 779 000

• مسافة مسامير التثبيت 180/230 مم

• كوع للمنفذ Ø 90 مم

• عمق قابل للضبط

• مقبّل Ø 90/110 مم

• طقم توصيل للمدخل والمنفذ

• صهريج الدفع GD 2 6 إلى 9 ل، يحتوي على الميزات التالية:

• ضبط تسليم مصنع 6 لتر و 3 لتر

• إيقاف أو تدفق منفرد

• صمام صرف هوائي يقدم 3 أوضاع للتشغيل: تدفق ثنائي أو تشغيل /

• مصدر إمداد المياه من اليسار/ اليمين أو الخلف

• ضجيج منخفض (المجموعة الأولى وفقًا لمواصفات الضجيج الألمانية)

• معزول عن التكثف

• ووصلة خرطوم مرنة مناسبة للدفع

• توصيل مصدر إمداد المياه ½ بوصة متضمنًا صمام برابرة متكاملة

• أثناء مرحلة التشييد

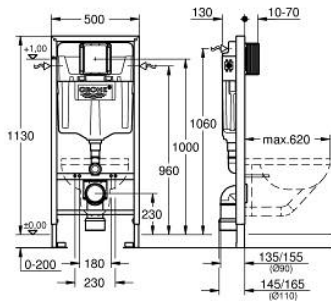
• لا تتطلب أي أدوات لتثبيت فتحة التفتيش يتضمن الحماية

• للاستخدام الرأسي أو الأفقي

• على حدة

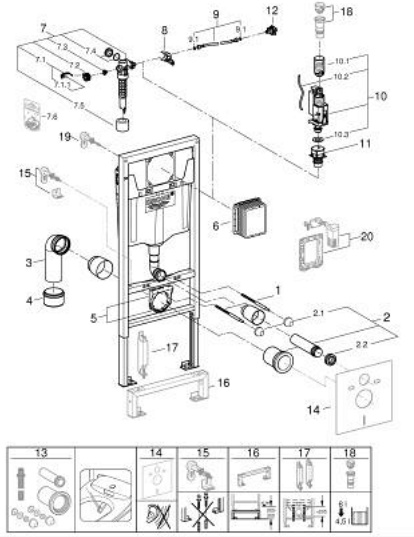
• للتركيب على الجدار، يرجى شراء الحوامل الجدارية 38 558 00M (تباع

40 911 000 (تباع على حدة)



RAPID SL 38 528 001 عنصر للمرحاض، ارتفاع التركيب 1.13 م

قطع الغيار:



- 1: مسمار ملولب (رقم الطلب: 4276400M).
- 2: طقم توصيل للمدخل والمخرج في دورة المياه (رقم الطلب: 37311K00).
- 2.1: مثبت حوض (رقم الطلب: 43511SH0).
- 2.2: موصل (رقم الطلب: 37119000).
- 3: طية مخرج PP بقطر 90 ملم (رقم الطلب: 42327000).
- 4: وحدة تخفيض (رقم الطلب: 42242000).
- 5: دعم للطية الخارجية (رقم الطلب: 42243000).
- 6: فتحة الفحص (رقم الطلب: 66791000).
- 7: صمام ملء (رقم الطلب: 37095000).
- 7.1: مقبض (رقم الطلب: 43734000).
- 7.1.1: عازل (رقم الطلب: 4377000M).
- 7.2: رأس صمام (رقم الطلب: 43536000).
- 7.3: ممبرين (رقم الطلب: 4375800M).
- 7.4: غطاء مسمار (رقم الطلب: 43735000).
- 7.5: طفو صمام، 5 قطع (رقم الطلب: 4379100M).
- 7.6: مجموعة أولسيهات* (رقم الطلب: 43722000).
- 8: جهاز دعم (رقم الطلب: 42246000).
- 9: خرطوم توصيل (رقم الطلب: 42233000).
- 9.1: وردة عزل (رقم الطلب: 0319100M).
- 10: صمام تصريف بطرد ثنائي (رقم الطلب: 42320000) AV1.
- 10.1: تطويلة لأنبوب الدفع الزائد (رقم الطلب: 42313000).
- 10.2: خرطوم هوائي (رقم الطلب: 42319000).
- 10.3: عازل (رقم الطلب: 42310000).
- 11: قاعدة صمام للطراز (رقم الطلب: 42315000) GD2.
- 12: Water connection (رقم الطلب: 48561000).
- 1: طقم تركيب عكسي لمرحاض مزود بدش SGI و Sensia Arena (رقم الطلب: 40899000).

3

14: مجموعة مرحاض للحماية من الضجيج* (رقم الطلب: 37131000).

15: حوامل حائطية إضافية، تركيب من* (رقم الطلب: 38733000).

16: تطويلة* (رقم الطلب: 38629000).

17: أكسسوارات* (رقم الطلب: 38779000).

18: مهبّيح سعة 4.5 لتر لـ (رقم الطلب: 42333000) GD2
https://www.grohe.sa/ar_sa/rapid-sl-38528001.html

19: حوامل حائطية* (رقم الطلب: 3855800M).

20: طقم توصيل رايبند اس ال القاعه بدش* (رقم الطلب: 38925000).

21: مجموعة عكسية* (رقم الطلب: 38796000).