

RAPID SL 38 519 001 عنصر للمرحاض مع صمام طرد، ارتفاع التركيب 1.13 م

وصف المنتج:

- اللون: كروم
- مع صمام دفع 6 إلى 9 ل
- يلائم التشغيل اليدوي/ الإلكتروني
- للتثبيتات على الجدران أو الجدران المتينة
- إطار من الصلب بتغطية فويل/ مجلفنة على الساخن، داعم ذاتيًا
- يلائم التكبسية الجافة، مجمع بالكامل سابقًا
- معتمد من TÜV
- مسامير لتثبيت المرحاض
- مسافة مسامير التثبيت 180/230 مم



WC ceramics with small bearing area (< 205 mm) require 38 779 000

- كوع من البولي بروبيلين للمنفذ بقطر 90 مم
- عمق قابل للضبط
- مقاتل من البولي بروبيلين بقطر 90/110 مم
- طقم توصيل للمدخل والمنفذ
- التشغيل اليدوي/ الإلكتروني

ضجيج منخفض (المجموعة الأولى وفقًا لمواصفات الضجيج الألمانية)

• بوصة

• صمام إيقاف

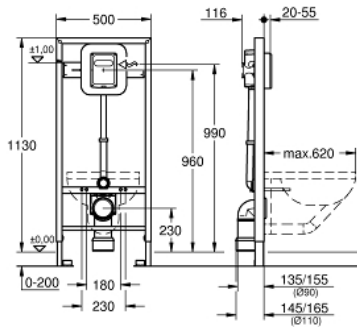
• 6 إلى 9 ل قابل للتعديل

• طية الدفع

• تعديل معدل التدفق

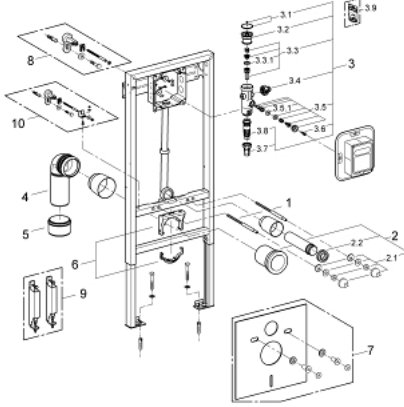
• على حدة

• للتركيب على الجدار، يرجى شراء الحوامل الجدارية 38 558 00M (تباع



RAPID SL 38 519 001 عنصر للمرحاض مع صمام طرد، ارتفاع التركيب 1.13 م

قطع الغيار:



1: مسمار ملولب (رقم الطلب: 4276400M)

2: طقم توصيل للمدخل والمخرج في دورة المياه (رقم الطلب: 37311K00)

2.1: مثبت حوض (رقم الطلب: 43511SH0)

2.2: موصل (رقم الطلب: 37119000)

3: صمام دفع لدورة المياه (رقم الطلب: 37153000)

3.1: عجلة يدوية (رقم الطلب: 43043000)

3.2: غطاء (رقم الطلب: 43122000)

3.3: مكبس (رقم الطلب: 43451000)

3.3.1: جلبية (رقم الطلب: 4376900M)

3.4: سدادة إمداد (رقم الطلب: 43405000)

3.5: صمام الأمان (رقم الطلب: 43422000)

3.5.1: ممبرين (رقم الطلب: 4377300M)

3.6: عامود تشغيل (رقم الطلب: 43067000)

3.7: جلبية صرف (رقم الطلب: 43326000)

3.8: فتحة خانق (رقم الطلب: 43407000)

3.9: مجموعة اولسيهات* (رقم الطلب: 43012000)

4: طية مخرج PP بقطر 90 ملم (رقم الطلب: 42327000)

5: وحدة تخفيض (رقم الطلب: 42242000)

6: دعم للطية الخارجية (رقم الطلب: 42243000)

7: مجموعة مرحاض للحماية من الضجيج* (رقم الطلب: 37131000)

8: حوامل حائطية* (رقم الطلب: 3855800M)

9: أكسسوارات* (رقم الطلب: 38779000)

10: حوامل حائطية إضافية، تركيب مرن* (رقم الطلب: 38733000)

* إكسسوارات اختيارية