

37 157 000 صمام دفع لدورة المياه

وصف المنتج

• تركيب مخفي

• بوصة

• صمام إيقاف

• 14 - 6 ل قابل للتعديل

• يلائم الضغط المنخفض

• للأوعية بالتصريف السفلي والتصريف للخارج

(بار)

• نطاق ضغط التدفق من 0.6 إلى 3.0 بار (الحد الأدنى للضغط الثابت 1.5

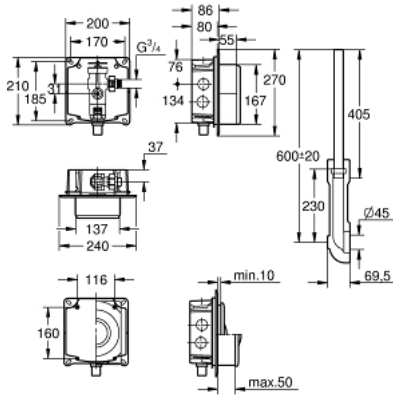
مع تعديل معدل التدفق

• غلبة للتركيب المخفي مع كوع تدفق

• أنبوب دفع قابل لتعديل الطول

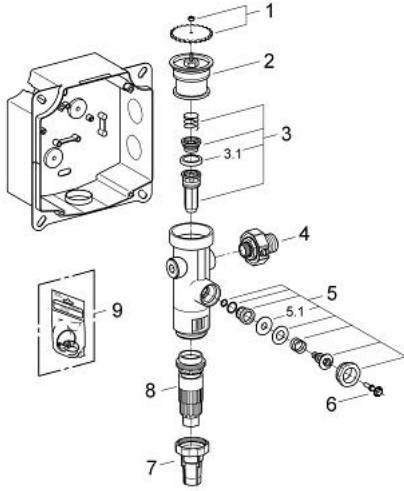
• من دون لوح التدفق / التشغيل

• المقدار المطلوب: 1.6 ل/ث



37 157 000 صمام دفع لدورة المياه

قطع الغيار:



1: عجلة يدوية (43043000 رقم الطلب):-

2: غطاء (43122000 رقم الطلب):-

3: مكبس (43451000 رقم الطلب):-

3.1: جلبة (4376900M رقم الطلب):-

4: سداة إمداد (43405000 رقم الطلب):-

5: صمام الأمان (43422000 رقم الطلب):-

5.1: ممبرين (4377300M رقم الطلب):-

6: عامود تشغيل (43067000 رقم الطلب):-

7: جلبة صرف (43326000 رقم الطلب):-

8: فتحة خانق (43408000 رقم الطلب):-

9: مجموعة اولسيهات* (43012000 رقم الطلب):-

* إكسسوارات اختيارية