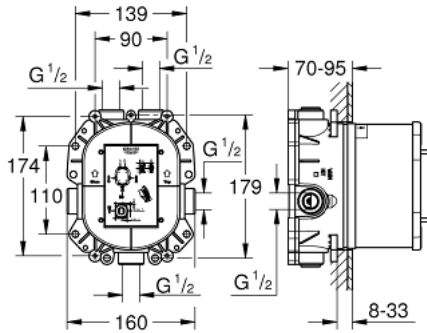


## GROHE RAPIDO T 35 500 000 خلط ترموستاتي للتركيب المخفي

وصف المنتج



- without finishing trim set
- عمق التركيب المسطح 70 إلى 95 مم
- وحدة سهلة التنظيف ومسبقة التركيب وتم اختبارها
- القلب المصغر GROHE TurboStat بالعنصر الحراري الشمعي
- منفذان علويان مفاص 1/2 بوصة قابلان للإغلاق
- معدل التدفق مرتفع يصل إلى 50 ل/د باستخدام ثلاثة مخارج
- منفصل
- لا يمكن استخدام المنفذ السفلي 1/2 بوصة إلا مع صمام إيقاف
- غلبة مدمجة ثابتة آمنة في التركيب وغطاء واقٍ
- خيارات التركيب للجدران الصلبة والكسوة الجافة
- خامسة عزل الجدار مدرجة
- مخفي نهائي
- محوّل مقيد الماء لخلط حمام أو صمام إيقاف لخلط دش في غطاء دش
- هيكل مصنوع من نحاس DR
- صمامات لارجعية مدمجة وصفائيات للأثرية
- تقنية GROHE EcoJoy لمياه أقل وتدفق ممتاز
- الحد الأدنى للضغط الموصى به 1.0 بار

## GROHE RAPIDO T 35 500 000 خلاط ترموستاتي للتثبيت المخفي

قطع الغيار:

1: قلب مضغوط ترموستاتي 3/4 بوصة (رقم الطلب: 47483000).

2: حلقة تركيب (رقم الطلب: 47765000).

3: صمام مانع للإرجاع (رقم الطلب: 47753000).

4: طقم عزل (رقم الطلب: 48263000).

5: موسع مقبس\* (رقم الطلب: 19332000).

6: تجميع الأمان\* (رقم الطلب: 29007000) (EN 1717).

7: قلب مصغر ترموستاتي 3/4 بوصة لمسارات الماء المتغيرة\* (رقم الطلب: 47186000).

\* إكسسوارات اختيارية\*

