

K200 31 656 AP0 حوض مركب

وصف المنتج

• اللون: granite black

• الطراز: K200 50-C 51 1.0

• نوع التركيب: تركيب علوي

• المادة: كوارتز مركبة

• GROHE Whisper

• أقل حجم للمقصورة: 500 مم

• الأبعاد: القطر 510 مم

• وعاء واحد: القطر 200 × 380 مم

• قطر الوعاء الداخلي: القطر 380

• نظام تركيب GROHE FastFixation

• المقطع: القطر 490 مم

• فتحة الصرف: تجهيز تلقائي لتصريف المياه

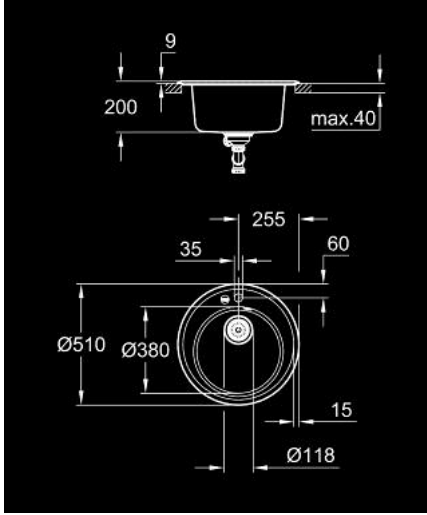
مجموعة تركيب

• أكسسوارات مدرجة: عدة تصريف مياه، سلة مصفاة تصريف مياه،

• تجهيز تلقائي اختياري لتصريف المياه

• مقدار المثبتات مدرج (تركيب علوي): 3

• heat resistant up to 180° C



حوض مركب K200 31 656 AP0

قطع الغيار:

1: فيشه (42589SD1 رقم الطلب:-)

2: سيفون (42616000 رقم الطلب:-)

3: عنصر غطاء (42621SD0 رقم الطلب:-)

