

GROHE BLUE HOME 31 456 DC0 طقم بدء تشغيل الخلاط U

وصف المنتج

• اللون: supersteel

• يتألف مما يلي

• خلاط الحوض بمقبض فردي GROHE Blue Home مع وظيفة الفلتر

• تركيب بثقب واحد

• الصنبور U

• أزرار تعمل بالضغط لثلاثة أنواع من مياه الشرب النقية والباردة

• عادية، متوسط، فوارة

• لمسة نهائية من GROHE LongLife

• خرطوشة سيراميك 28 مم GROHE SilkMove

• swivel tubular spout, swivel area 150°

• ممرات مائية داخلية منفصلة للماء النقي وغير النقي

• خراطيم توصيل مرنة

• المبرد GROHE Blue Home

• تقدم 3 لترات من المياه الباردة في الساعة

• وحدة تبريد 180 وات، 230 فولت، 50 هرتز

• نوع الحماية IP 21

• معتمد من المفوضية الأوروبية

• يتطلب فتحات تهوية أسفل مقصورة المطبخ

GROHE Blue بالكربون النشط ومصفاة المغنيسيوم + GROHE Blue

• قابل للتعديل للمصفاة GROHE Blue مقاس S، ومصفاة

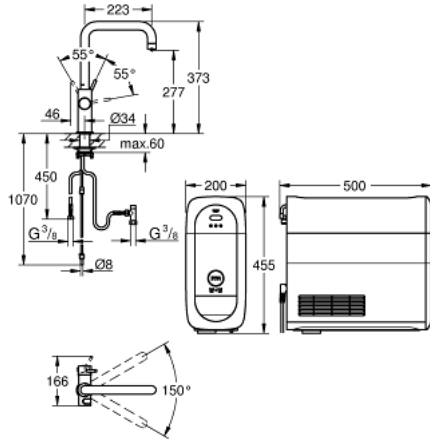
GROHE Blue filter S-Size and filter head with flexible water hardness

adjustment for regions with water hardness of more than 9° dKH

يرجى شراء فلتر كربون نشط 40 547 001

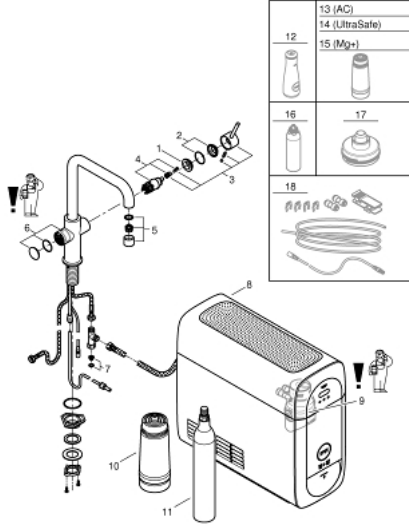
• بالنسبة للمناطق ذات عسر الماء الأقل من 9 درجات عسر كربونات،

• GROHE Blue 425 جم من قارورة ثاني أكسيد الكربون (CO2)



GROHE BLUE HOME 31 456 DC0 طقم بدء تشغيل الخلاط U

قطع الغيار:



- 1: حلقة تركيب (07419000 رقم الطلب):
 - 2: غطاء (46581DC0 رقم الطلب):
 - 3: مقبض (46957DC0 رقم الطلب):
 - 4: خرطوشة (46580000 رقم الطلب):
 - 5: تحكم في التدفق (48343DC0 رقم الطلب):
 - 6: وحدة تشغيل (46958DC0 رقم الطلب):
 - 7: مصفاة غيار (47576000 رقم الطلب):
 - 8: مبرد (40711000 رقم الطلب):
 - 9: رأس فلتر (48344000 رقم الطلب):
 - 10: فلتر مقاس صغير (40404001 رقم الطلب):
 - 42: جم بغاز ثاني أكسيد الكربون (4) (CO₂ قطع) (40422000 رقم الطلب):
 - 11: اسطوانات طقم بدء تشغيل 5
 - 12: قاروره* (40405000 رقم الطلب):
 - 13: فلتر الكربون النشط* (40547001 رقم الطلب):
 - 14: فلتر + مغنيسيوم* (40691001 رقم الطلب):
 - 15: قلب تنظيف* (40434001 رقم الطلب):
 - 16: مهبط قلب التنظيف* (40694000 رقم الطلب):
 - 17: طقم تطوية* (40843000 رقم الطلب):
- * إكسسوارات اختيارية