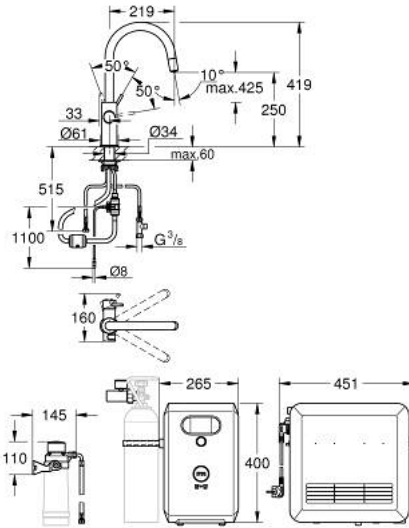


31 325 002 GROHE BLUE PROFESSIONAL C-SPOUT KIT WITH PULL-OUT SPOUT



(1/2) وصف المنتج:

- اللون: كروم
- يتألف مما يلي
- خلاط الحوض بمقبض فردي GROHE Blue مع وظيفة الفلتر
- تركيب بثقب واحد
- الصنبور C

• أزرار تعمل بالضغط لثلاثة أنواع من مياه الشرب النقية والباردة

• عادية، متوسط، فوارة

• لمسة كروم نهائية من GROHE LongLife

• خرطوشة سيراميك 28 مم GROHE SilkMove

• Pull-Out spout for greater flexibility

• swivel tubular spout, swivel area 360°

• مررات مائية داخلية منفصلة للماء النقي وغير النقي

• خرطوم توصيل مرنة

• المبرد GROHE Blue Professional

• تقدم 12 لتر من المياه الفوارة الباردة في الساعة

• وحدة تبريد 270 وات، 230 فولت، 50 هرتز

• sound level in standby 46 dB(A)

• نوع الحماية IP 21

• معتمد من المفوضية الأوروبية

• يتطلب فتحات تهوية أسفل مقصورة المطبخ

• GROHE ONDUS الممكنة عبر تطبيق

• إعداد البرنامج ومراقبة الفلتر وسعة ثاني أكسيد الكربون

cleaning cartridge adapter, for use with GROHE Blue cleaning cartridge

40 434 001 •

CO₂ pressure indicator •

منفصل

التنظيف ليسوا مدرجين في التوصيل ويجب طلبهم بشكل

• مصفاة GROHE Blue وزجاجة ثاني أكسيد الكربون (CO₂) وخرطوشة

suitable filters:- filter S-size, capacity 600 l at 20° dKH (40 404 001)-

filter M-size, capacity 1500 l at 20° dKH (40 430 001)- filter L-size,

capacity 2500 l at 20° dKH (40 412 001)- activated carbon filter,

capacity 3000 l (40 547 001)- Ultrasafe filter, capacity 3000 l (40 575

https://www.grohe.sa/ar_sa/-31325002.html

002)- Magnesium + Zinc filter, capacity 400 l at 17° dGH (40 691 002) •

Pure Freude
an Wasser

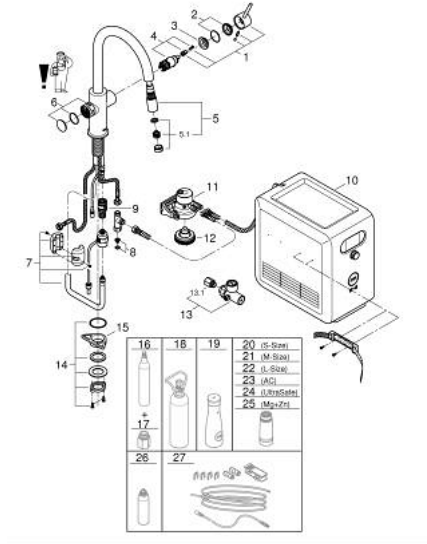


31 325 002 GROHE BLUE PROFESSIONAL C-SPOUT KIT WITH PULL-OUT SPOUT

(2/2) وصف المنتج

System requirements Apple iPhone with iOS 14.0 or higher System requirements Android smart phone with Android 10.0 or higher Mobile devices and GROHE Watersystems App*** are not included in delivery and have to be ordered separately via an authorised Apple store/store/iTunes or Google Play store.* The Bluetooth word mark and logos are registered trademarks owned by Bluetooth SIG, Inc. and any use of such marks by Grohe AG is under license. Other trademarks and trade names are those of their respective owners.** Apple, the Apple logo, iPod, iPod Touch, iPhone and iTunes are trademarks of Apple Inc., registered in the U.S. and other countries. Apple is not responsible for the function of this device or its compliance with safety and regulatory standards.*** Available for free via iTunes app or Google Play store. • Connected product pursuant to regulation (EU) 2023/2854. Pre contractual information at <https://eu-data-act.grohe.com/> •

31 325 002 GROHE BLUE PROFESSIONAL C-SPOUT KIT WITH PULL-OUT SPOUT



قطع الغيار:

- 1: مقبض (46957000 رقم الطلب:-)
- 2: غطاء (46581000 رقم الطلب:-)
- 3: حلقة تركيب (07419000 رقم الطلب:-)
- 4: خرطوشة (46580000 رقم الطلب:-)
- 5: سبراي قابل للسحب (48427000 رقم الطلب:-)
- 5.1: فلتن مياه (48379000 رقم الطلب:-)
- 6: وحدة تشغيل (46958000 رقم الطلب:-)
- 7: خرطوم لدش قابل للسحب (48378000 رقم الطلب:-)
- 8: مصفاة غبار (47576000 رقم الطلب:-)
- 9: إقران سريع (46315000 رقم الطلب:-)
- 10: مبرد وفوار (40554002 رقم الطلب:-)
- 11: رأس فلتن (64508001 رقم الطلب:-)
- 12: مهيئ قلب التنظيف (40694000 رقم الطلب:-)
- 13: مؤشر ضغط (46717000 رقم الطلب:-)
- 13.1: مهيئ (40962000 رقم الطلب:-) CO₂
- 14: تجميع مثبت ساق (48384000 رقم الطلب:-)
- 15: لوحة الدعم (05334000 رقم الطلب:-)
- 4 جم بغاز ثاني أكسيد الكربون (4) (CO₂ قطع) (40422000 رقم الطلب:-)*
- 16: اسطوانات طقم بدء تشغيل 25
- 17: مهيئ (40962000 رقم الطلب:-) CO₂
- ه البدء 2 كجم بزجاجة ثاني أكسيد كربون (40423000 رقم الطلب:-) (CO₂ قطع)*
- 18: مجموع
- 19: زجاج مع غطاء (40405001 رقم الطلب:-) GROHE BLUE
- 20: فلتن مقاس صغير (40404001 رقم الطلب:-)*
- 21: فلتن مقاس متوسط (40430001 رقم الطلب:-)*
- 22: فلتن مقاس كبير (40412001 رقم الطلب:-)*
- 23: فلتن الكربون النشط (40547001 رقم الطلب:-)*
- 24: فلتن فائق الأمان (40575002 رقم الطلب:-)*
- 25: Magnesium + Zinc filter (40691002 رقم الطلب:-)*
- 26: قلب تنظيف (40434001 رقم الطلب:-)*
- 27: طقم تطويلة (40843000 رقم الطلب:-)*