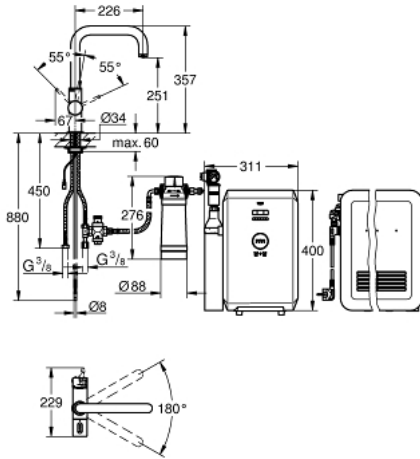


GROHE BLUE PROFESSIONAL 31 324 001 عدة بدء تشغيل



وصف المنتج

• اللون: كروم

• يتألف مما يلي

• خلاط الحوض بمقبض فردي GROHE Blue مع وظيفة الفلتر

• تركيب بثقب واحد

• الصنوبر L

• مقبض منفصل لثلاثة أنواع من مياه الشرب النقية والباردة

• عادية، متوسط، فوارة

• جزء علوي 1/2 بوصة

• لمسة نهائية من GROHE LongLife

• قلب سيراميك GROHE SilkMove 35 مم

• محدد معدل تدفق قابل للتعديل

• صنوبر أنبوبي قابل للدوران

• منطقة الدوران 180 درجة

• ممرات مائية داخلية منفصلة للماء النقي وغير النقي

• خراطيم توصيل مرنة

• GROHE Blue Cube

• وحدة تبريد 270 وات، 230 فولت، 50 هرتز

• نوع الحماية IP 21

• معتمد من المفوضية الأوروبية

• يتطلب فتحات تهوية أسفل مقصورة المطبخ

• للمناطق ذات عسر الماء الأكثر من 9 درجات عسر كربونات

يرجى شراء فلتر كربون نشط 40 547 001

• بالنسبة للمناطق ذات عسر الماء الأقل من 9 درجات عسر كربونات،

• GROHE Blue 425 جم من قارورة الفوران بنائي أكسيد الكربون (CO2)

• الحد الأدنى للضغط الموصى به 2.0 بار

[https://www.grohe.com/en-GB/learn-](https://www.grohe.com/en-GB/learn-discover/resources-downloads/legal-compliance-materials/safety-data-sheets)

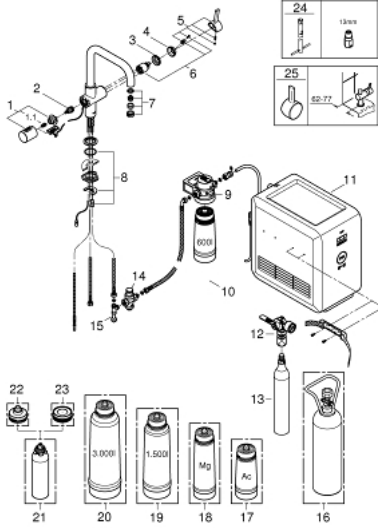
[discover/resources-downloads/legal-compliance-materials/safety-data-](https://www.grohe.com/en-GB/learn-discover/resources-downloads/legal-compliance-materials/safety-data-sheets)

[sheets](https://www.grohe.com/en-GB/learn-discover/resources-downloads/legal-compliance-materials/safety-data-sheets) من الموقع

من المعلومات في صفحة بيانات السلامة. يمكنك تنزيل بيانات

• يتضمن هذا المنتج شيئًا معلقًا بصفته مادة خطرة. اثن على المزيد

GROHE BLUE PROFESSIONAL 31 324 001 عدة بدء تشغيل



قطع الغيار:

- 1: مقبض (46652000 رقم الطلب).
- 1.1: إدخال تشبيك (0538600M رقم الطلب).
- 2: قلب (46713000 رقم الطلب).
- 3: وحده مسمار (46460000 رقم الطلب).
- 4: غطاء (46116000 رقم الطلب).
- 5: مقبض (46653000 رقم الطلب).
- 6: خرطوشة (46374000 رقم الطلب).
- 7: فلتر مياه (64374000 رقم الطلب).
- 8: طقم تركيب ساق (46249000 رقم الطلب).
- 9: رأس فلتر (64508001 رقم الطلب).
- 10: فلتر مقياس صغير (40404001 رقم الطلب).
- 11: مبرد وفوار (40554001 رقم الطلب).
- 12: مؤشر ضغط (46717000 رقم الطلب).
- 12.1: مهبيء (40962000 رقم الطلب) CO₂.
- 42: جم بغاز ثاني أكسيد الكربون (4) (CO₂ قطع) (40422000 رقم الطلب).
- 13: اسطوانات طقم بدء تشغيل 5
- 14: صمام تقليل الضغط (40452000 رقم الطلب).
- 15: قطعة T الأصلية من WAS® بقياس 3/8 بوصة (41007000 رقم الطلب).
- ه البدء 2 كجم بزجاجة ثاني أكسيد كربون* (40423000 رقم الطلب) (CO₂).
- 16: مجموع
- 17: فلتر الكربون النشط* (40547001 رقم الطلب).
- 18: فلتر + مغنيسيوم* (40691001 رقم الطلب).
- 19: فلتر مقياس متوسط* (40430001 رقم الطلب).
- 20: فلتر مقياس كبير* (40412001 رقم الطلب).
- 21: قلب تنظيف* (40434001 رقم الطلب).
- 22: مهبيء قلب التنظيف* (40694000 رقم الطلب).
- 23: قلب تنظيف طقم المهبيء* (40699000 رقم الطلب).
- 24: مفتاح تحميل* (19017000 رقم الطلب).
- 25: مقبض أقصر للمياه الممزوجة* (40621000 رقم الطلب).

* إكسسوارات اختيارية