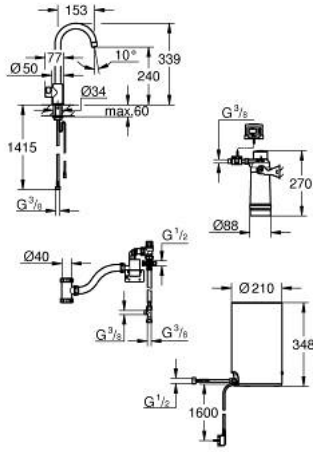


GROHE RED MONO 30 085 DC1 حنفية وغلاية بالحجم المتوسط



وصف المنتج:

• اللون: supersteel

• يتألف مما يلي

• حنفية GROHE Red Mono

• تركيب بثقب واحد

• الصنوبر C

• أزرار GROHE ChildLock تعمل بالضغط للحصول على مياه مغلية

العازل للمياه المغلية

• وإقيات إلكترونية ثلاثية معتمدة من TÜV ضد التنشيط

• لمسة نهائية من GROHE LongLife

• insulated tubular spout, swivel area 150°

• التوصيلة بغلاية GROHE Red

• غلاية GROHE Red بالمقاس M

• احتياطي مياه مغلية وساخنة

• 5.5 لتر من المياه المغلية بدرجة 100 مئوية

• سعة إجمالية 4 لترات

• ضغط المدخل المطلوب: 1-7 بار

• بخراطوم توصيل مرن ومخرج للمياه المغلية

• معتمد من المفوضية الأوروبية

• إمداد الطاقة 230 فووت 50 هرتز

• استهلاك الطاقة 2100 وات

• استهلاك الطاقة الاحتياطي 15 وات

• فئة الكفاءة في استهلاك الطاقة A

• GROHE Blue S-Size filter starter set

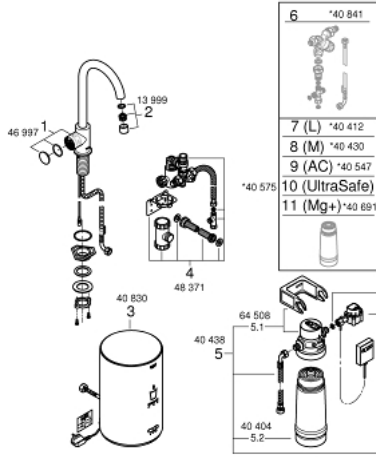
• لحماية الغلاية من الكلس

• السعة 600 لتر عند درجة صلابة الكربونات 20

• وحدة قياس معدل التدفق

GROHE RED MONO 30 085 DC1 حنفية وغلاية بالحجم المتوسط

قطع الغيار:



- 1: وحدة تشغيل (46997DC0 رقم الطلب: -).
- 2: فلتير مياه (13999DC0 رقم الطلب: -).
- 3: غلاية بقياس متوسط (40830001 رقم الطلب: -).
- 4: مجموعة الأمان (48371000 رقم الطلب: -).
- 5: فلتير برأس فلتير (40438001 رقم الطلب: -).
- 5.1: رأس فلتير (64508001 رقم الطلب: -).
- 5.2: فلتير مقاس صغير (40404001 رقم الطلب: -).
- 6: صمام خلط* (40841001 رقم الطلب: -).
- 7: فلتير مقاس كبير* (40412001 رقم الطلب: -).
- 8: فلتير مقاس متوسط* (40430001 رقم الطلب: -).
- 9: فلتير الكربون النشط* (40547001 رقم الطلب: -).
- 10: فلتير فائق الأمان* (40575001 رقم الطلب: -).
- 11: فلتير + مغنيسيوم* (40691001 رقم الطلب: -).

* إكسسوارات اختيارية