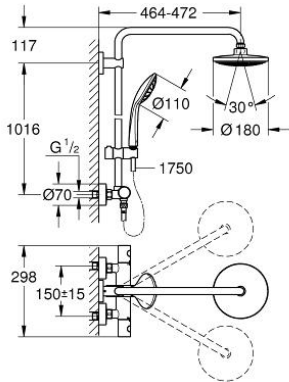


EUPHORIA SYSTEM 180 27 615 000 شاور سيستم بالترموستات للتثبيت الحائطي



وصف المنتج:

• اللون: كروم

• يتألف مما يلي

• ذراع دش 450 ملم أفقية قابلة للتدوير

• ترموستات مكشوف بوظيفة Aquadimmer

• يسمح بالتغيير بين:

• رأس دش Euphoria Cosmopolitan (27 492 000)

• نمط الرذاذ: Rain

• بمفصل كروي

• زاوية التدوير 15° ±

• دش يدوي Euphoria 110 Massage (27 239)

• قابل لتعديل الارتفاع بعنصر منزلق

• محدد التدفق 9.5 ل/دقيقة

• خرطوم دش Silverflex 1750 ملم (28 388)

• الحد الأدنى لمعدل التدفق 7 ل/دقيقة

• تقنية GROHE EcoJoy لمياه أقل وتدفق ممتاز

• تقنية GROHE DreamSpray لنمط رشاش مثالي

• لمسة كروم نهائية من GROHE LongLife

• القلب المصغر GROHE TurboStat بالعنصر الحراري الشمعي

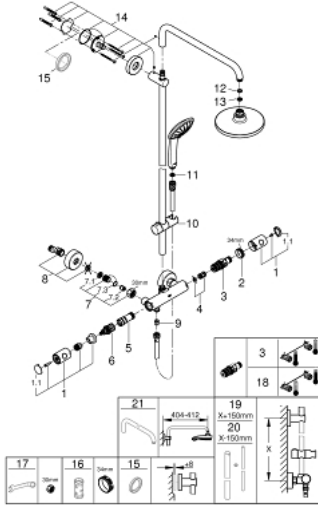
• نظام منع التكلسات GROHE SpeedClean

• ملائم للسحانات الفورية من 18 كيلوات/س

• ترقية اختيارية: صينية GROHE EasyReach (26 362)، تباع على حدة

EUPHORIA SYSTEM 180 27 615 000 شاور سيستم بالترموستات للتثبيت الحائطي

قطع الغيار:



1: مقبض معدني بقياس 1/2 بوصة (47984000 رقم الطلب).

1.1: غطاء تغطية (64585000 رقم الطلب).

2: حلقة تركيب (47743000 رقم الطلب).

3: قلب مضغوط ترموستاتي 1/2 بوصة (47439000 رقم الطلب).

4: مصد (47398000 رقم الطلب).

5: طرد الماء (47751000 رقم الطلب).

6: مقيد ماء (12433000 رقم الطلب).

7: صمام مانع للإرجاع (47189000 رقم الطلب).

7.1: مصفاة غبار (07264000 رقم الطلب).

7.2: صمام مانع للإرجاع (08565000 رقم الطلب).

7.3: حلقة دائرية بقطر 17 x قطر (03055000 رقم الطلب).

8: وصلة مستقيمة (12662000 رقم الطلب).

9: صمام مانع للإرجاع (08565000 رقم الطلب).

10: عنصر انزلاق (12140000 رقم الطلب).

11: مصفاة غبار (07002000 رقم الطلب).

12: عازل ليفي بقطر 18.5 x قطر (01389000 رقم الطلب).

13: مصفاة غبار (48007000 رقم الطلب).

14: حامل عامود دش (48279000 رقم الطلب).

15: قرص تعويض* (27180000 رقم الطلب).

16: موسع مقبس* (19332000 رقم الطلب).

17: توسعة خاصة* (19377000 رقم الطلب).

18: قلب GROHE TurboStat 1/2 بوصة* (47175000 رقم الطلب).

19: أنبوب شاور سيستم للتركيب العكسي* (48053000 رقم الطلب).

20: أنبوب شاور سيستم للتركيب العكسي* (48054000 رقم الطلب).

21: ذراع دش لتنظيم الدش* (14047000 رقم الطلب).

* إكسسوارات اختيارية