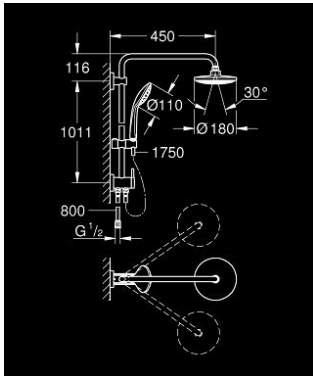
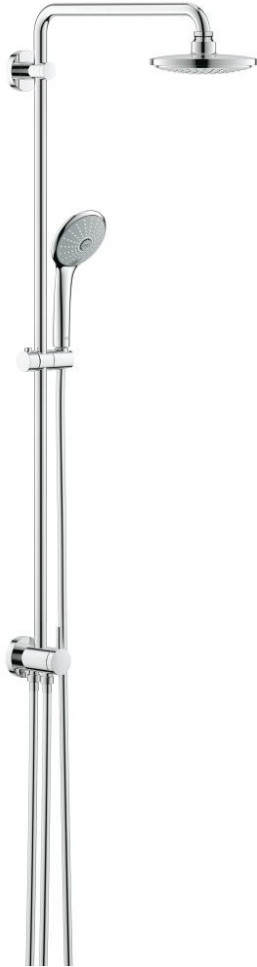


EUPHORIA SYSTEM 180 27 421 001 شاور سيستم المزودة بمحول
 </> للتثبيت الحائطي



وصف المنتج

• اللون: كروم

• يتألف مما يلي

• ذراع دش 450 ملم أفقية قابلة للتدوير

• قم بالتغيير بين الدش اليدوي ودش الرأس باستخدام المحول

• رأس دش Euphoria Cosmopolitan (27 492 000)

• نمط الرذاذ: Rain

• بمفصل كروي

• زاوية التدوير 15° ±

• دش يدوي Euphoria 110 Massage (27 239)

• قابل لتعديل الارتفاع بعنصر منزلق

• خرطوم دش Silverflex 1750 ملم (28 388)

• خرطوم الدش Silverflex 800 ملم

• الصنبور/ الجدار

• وصلة للإمداد بالماء بسلك 1/2 بوصة من خرطوم الدش 800 مم لقارن

• محدد التدفق 9.5 ل/د في مجموعة GROHE EcoJoy

• تقنية GROHE DreamSpray لنمط رشاش مثالي

• لمسة كروم نهائية من GROHE LongLife

• نظام منع التكدسات GROHE SpeedClean

• TwistStop لمنع التواء الخرطوم

• دليل Inner WaterGuide لحياة أطول

• ملائم للسخانات الفورية من 18 كيلووات/س

• الحد الأدنى لمعدل التدفق 7 ل/دقيقة

EUPHORIA SYSTEM 180 27 421 001 شاور سيستم المزودة بمحول BR </> / </> للثبيت الحائطي

قطع الغيار:

1: عازل ليفي بقطر 18.5 x قطر (0138900M رقم الطلب: 12 x 2)

2: مصفاة غبار (48007000 رقم الطلب:)

3: مصفاة غبار (0700200M رقم الطلب:)

4: عنصر انزلاق (12140000 رقم الطلب:)

5: طقم بديل لصمام دوار (45915000 رقم الطلب:)

6: صمام مانع للإرجاع (08565000 رقم الطلب:)

7: حامل عامود دش (48279000 رقم الطلب:)

8: قرص تعويض* (27180000 رقم الطلب:)

9: ذراع دش لنظم الدش* (14047000 رقم الطلب:)

* إكسسوارات* اختيارية*

