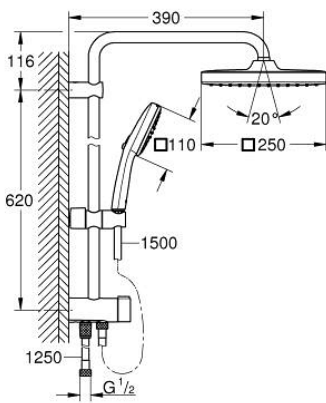


TEMPESTA SYSTEM 250 CUBE 26 976 001 مجموعة الدش المرنة المزودة بمحول للتثبيت الحائطي



وصف المنتج

• اللون: كروم

• يتألف مما يلي

• ذراع دُش أفقي مقاس 390 مم، قابل للتعديل قبل التركيب

الدُش الرأسي البيئي

• التغيير عن طريق المحول بين الدُش اليدوي والدُش الرأسي أو إعداد

• رأس دُش Tempesta 250 Cube (26 685)

• نمطان للرشاش (عن طريق المحول): Rain, SmartRain

• maximum flow rate (at 3 bar): 7.5 l/min

• head shower with white rear cover

• زاوية التدوير $\pm 10^\circ$

• hand shower Tempesta Cube 110 (26 902)

• 2 أنماط للرشاش: Rain, Jet

• maximum flow rate (at 3 bar): 6.9 l/min

• قابل لتعديل الارتفاع بعنصر منزلق

• المسافة بين المحول والذراع العلوي: 920 مم

• خرطوم دُش Relexaflex مقاس 1500 مم (151 28)

• خرطوم دُش Relexaflex مقاس 1250 مم (150 28)

• بسُمك 1/2 بوصة من خرطوم المياه مقاس 500 مم

• تركيب من: وصلة للصنبور / وحدة حائطية لمورد المياه مع سلك

• تقنية GROHE EcoJoy لمياه أقل وتدفق ممتاز

GROHE SmartSwitch - easily rotate the dial to enjoy your preferred spray

option

• تقنية GROHE DreamSpray لنمط رشاش مثالي

• لمسة كروم نهائية من GROHE LongLife

الدُش

• تمنع الحلقة السيليكونية ShockProof التلف الناتج عن سقوط

• نظام منع التكلسات GROHE SpeedClean

• دليل Inner WaterGuide لحياة أطول

• ملائم للسحانات الفورية من 18 كيلووات/س

• maximum flow rate (at 3 bar): 7.5 l/min

• الحد الأدنى لمعدل التدفق 5 ل/دقيقة

TEMPESTA SYSTEM 250 CUBE 26 976 001 مجموعة الدش المرنة المزودة بمحول للتثبيت الحائطي

قطع الغيار:

1: مصفاة غبار (رقم الطلب: 0700200M)

2: عنصر انزلاق (رقم الطلب: 48609000)

3: محول (رقم الطلب: 48338000)

4: عازل ليفي بقطر 18.5 x قطر (رقم الطلب: 0138900M) 12 x 2

5: مصفاة غبار (رقم الطلب: 48007000)

6: قرص تعويض* (رقم الطلب: 26496000)

* إكسسوارات اختيارية

