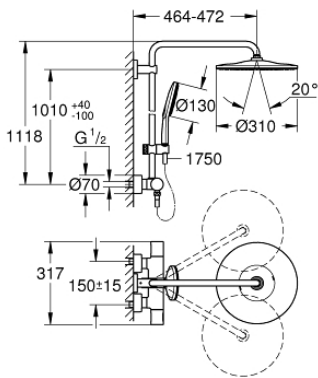


RAINSHOWER SMARTACTIVE 310 26 836 A00 شاور سيستم بالترموستات للتثبيت الحائطي



وصف المنتج:

• اللون: hard graphite

• يتألف مما يلي

• ذراع دش 450 ملم أفقية قابلة للتدوير

• ترموستات مكشوف بوظيفة Aquadimmer

• head shower Rainshower Mono 310

• maximum flow rate (at 3 bar): 9.5 l/min

• بمفصل كروي

• hand shower Rainshower SmartActive 130

• maximum flow rate (at 3 bar): 8.5 l/min

• قابل لتعديل الارتفاع بعنصر منزلق

• Silverflex shower hose 1750 mm

• تقنية GROHE EcoJoy لمياه أقل وتدفق ممتاز

• القلب المصغر GROHE TurboStat بالعنصر الحراري الشمعي

• زر أمان GROHE SafeStop عند 38 °م

• GROHE SafeStop Plus optional temperature limiter at 43°C included

• GROHE CoolTouch لا يوجد خطر من سخونة الماء

• تقنية GROHE DreamSpray لنمط رشاش مثالي

• GROHE SmartTip اختيار رذاذ الدش من خلال الضغط على حلقة

• لمسة نهائية من GROHE LongLife

• Flexible Installation - 1 adjustable bracket for existing drill holes

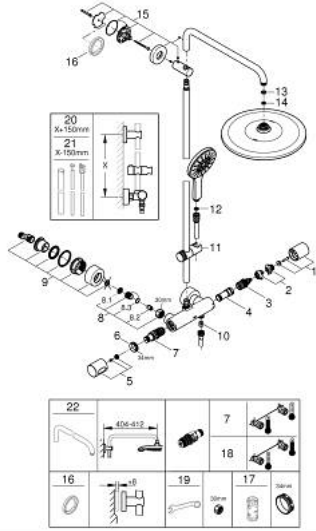
• نظام منع التلکسات GROHE SpeedClean

• الحد الأدنى لمعدل التدفق 5 ل/دقيقة

• DR-brass

RAINSHOWER SMARTACTIVE 310 26 836 A00 شاور سيستم بالترموستات للتثبيت الحائطي

قطع الغيار:



- 1: shut-off handle aquadimmer (رقم الطلب: 47804A00)
- 2: سداة (رقم الطلب: 47723000)
- 3: مقيد ماء (رقم الطلب: 47364000)
- 4: طرد الماء (رقم الطلب: 47887000)
- 5: temperature control handle (رقم الطلب: 47811A00)
- 6: حلقة تركيب (رقم الطلب: 47743000)
- 7: قلب مضغوط ترموستاتي 1/2 بوصة (رقم الطلب: 47439000)
- 8: صمام مانع للإرجاع (رقم الطلب: 47189A00)
- 8.1: مصفاة غبار (رقم الطلب: 0726400M)
- 8.2: صمام مانع للإرجاع (رقم الطلب: 08565000)
- 8.3: حلقة دائرية بقطر 17 x قطر (رقم الطلب: 0305500M) 2
- 9: وصلة مستقيمة (رقم الطلب: 12693A00)
- 10: صمام مانع للإرجاع (رقم الطلب: 08565000)
- 11: عنصر انزلاق (رقم الطلب: 48424A00)
- 12: مصفاة غبار (رقم الطلب: 0700200M)
- 13: عازل ليفي بقطر 18.5 x قطر (رقم الطلب: 0138900M) 12 x 2
- 14: مصفاة غبار (رقم الطلب: 48007000)
- 15: حامل عامود دش (رقم الطلب: 48279A00)
- 17: موسع مقبس* (رقم الطلب: 19332000)
- 18: قلب GROHE TurboStat 1/2 بوصة* (رقم الطلب: 47175000)
- 19: توسعة خاصة* (رقم الطلب: 19377000)

* إكسسوارات* اختيارية*