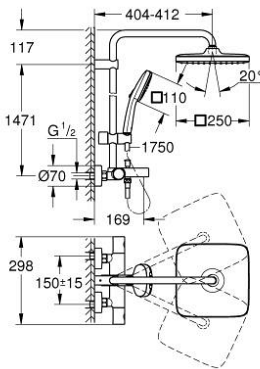
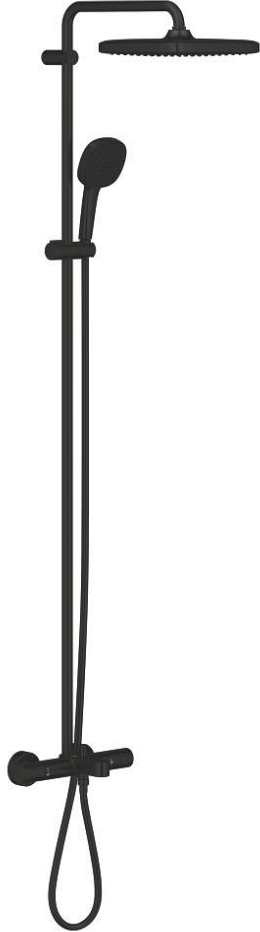


شاور سيستم بترموستات الحمام للتركيب على الحائط TEMPESTA SYSTEM 250 CUBE 26 691 243 1



وصف المنتج

• اللون: Matte Black

• يتألف مما يلي

• ذراع دش 390 ملم أفقية قابلة للتدوير

• ترموستات مكشوف بوظيفة Aquadimmer

• رأس دش Tempesta 250 Cube

• نمط الرذاذ: Rain

• maximum flow rate (at 3 bar): 7.3 l/min

• head shower with black rear cover

• صاب مغطس الاستحمام

• محوّل منفصل لدش يدوي

• hand shower Tempesta Cube 110

• maximum flow rate (at 3 bar): 5.6 l/min

• قابل لتعديل الارتفاع بعنصر منزلق

• shower hose 1750 mm 1/2" x 1/2" (28 388)

• maximum flow rate system (at 3 bar): 7.3 l/min (without bath inlet)

• تقنية GROHE EcoJoy لمياه أقل وتدفق ممتاز

• القلب المصغر GROHE TurboStat بالعنصر الحراري الشمعي

• زر أمان GROHE SafeStop عند 38 °م

• GROHE SafeStop Plus optional temperature limiter at 43°C included

GROHE SmartSwitch - easily rotate the dial to enjoy your preferred spray

option

• تقنية GROHE DreamSpray لنمط رشاش مثالي

الدش

• تمنع الحلقة السيليكونية ShockProof التلف الناتج عن سقوط

• نظام منع التكلسات GROHE SpeedClean

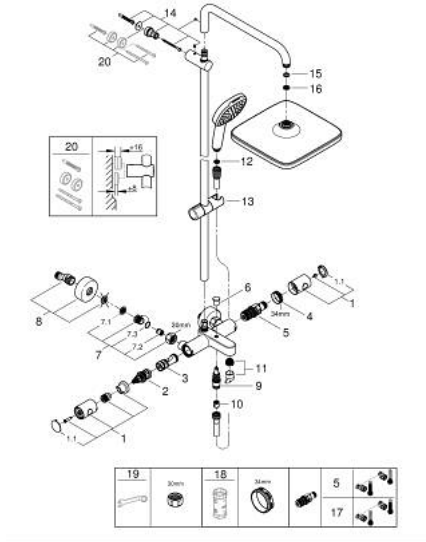
• دليل Inner WaterGuide لحياة أطول

• TwistStop لمنع التواء الخرطوم

• الحد الأدنى لمعدل التدفق 5 ل/دقيقة

1 243 691 250 CUBE TEMPESTA SYSTEM 250 حاور سيستم بترمونات الحمام للتركيب على الحائط

قطع الغيار:



1: مقبض معدني بقياس 1/2 بوصة (479842430 رقم الطلب).

1.1: غطاء تغطية (64585243M رقم الطلب).

2: مقيد ماء (47364000 رقم الطلب).

3: طرد الماء (47887000 رقم الطلب).

4: حلقة تركيب (47743000 رقم الطلب).

5: قلب مضغوط ترموناتني 1/2 بوصة (47439000 رقم الطلب).

6: مقبض محول (656482430 رقم الطلب).

7: صمام مانع للإرجاع (471892430 رقم الطلب).

7.1: مصفاة غبار (0726400M رقم الطلب).

7.2: صمام مانع للإرجاع (08565000 رقم الطلب).

7.3: حلقة دائرية بقطر 17 x قطر (0305500M رقم الطلب).

8: وصلة مستقيمة (126622430 رقم الطلب).

9: محول (656552430 رقم الطلب).

10: صمام مانع للإرجاع (08565000 رقم الطلب).

11: فلتر مياه (13926000 رقم الطلب).

12: مصفاة غبار (0700200M رقم الطلب).

13: عنصر انزلاق (486092430 رقم الطلب).

14: حامل عامود دش (48423000 رقم الطلب).

15: عازل ليفي بقطر 18.5 x قطر (0138900M رقم الطلب).

16: مصفاة غبار (48007000 رقم الطلب).

17: قلب GROHE TurboStat 1/2 بوصة* (47175000 رقم الطلب).

18: موسع مقبس* (19332000 رقم الطلب).

19: توسعة خاصة* (19377000 رقم الطلب).

20: قرص تعويض* (26496000 رقم الطلب).

* إكسسوارات اختيارية