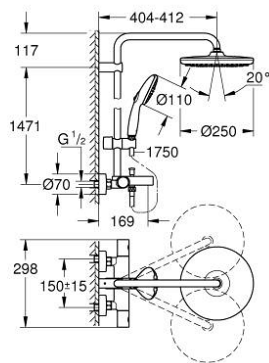
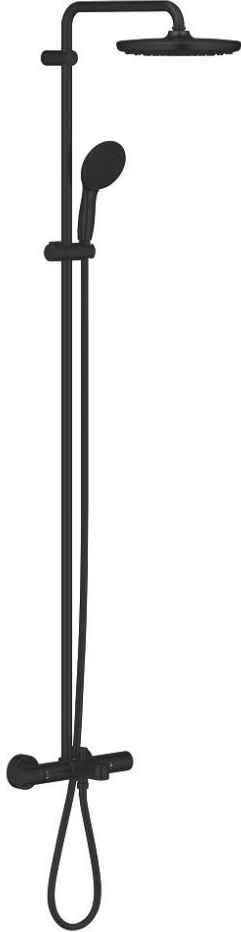


TEMPESTA SYSTEM 250 26 672 243 1 شاور سيستم بترموستات الحمام للتركيب على الحائط



وصف المنتج:

• اللون: Matte Black

• يتألف مما يلي

• ذراع دش 390 ملم أفقية قابلة للتدوير

• ترموستات مكشوف بوظيفة Aquadimmer

• يسمح بالتغيير بين:

• head shower Tempesta 250

• نمط الرذاذ: Rain

• maximum flow rate (at 3 bar): 7.3 l/min

• head shower with black rear cover

• زاوية التدوير $\pm 10^\circ$

• صباب مغطس الاستحمام

• محور منقصل لدش يدوي

• hand shower Tempesta 110

• 2 أنماط للرشاش: Rain, Jet

• maximum flow rate (at 3 bar): 5.6 l/min

• قابل لتعديل الارتفاع بعنصر منزلق

• shower hose 1750 mm 1/2" x 1/2" (28 388)

• maximum flow rate system (at 3 bar): 7.3 l/min (without bath inlet)

• تقنية GROHE EcoJoy لمياه أقل وتدفق ممتاز

• القلب المصغر GROHE TurboStat بالعنصر الحراري الشمعي

• زر أمان GROHE SafeStop عند 38°C م

• GROHE SafeStop Plus optional temperature limiter at 43°C included

• GROHE SmartSwitch - easily rotate the dial to enjoy your preferred spray

option

• تقنية GROHE DreamSpray لنمط رشاش مثالي

الدش

• تمنع الحلقة السيليكونية ShockProof التلف الناتج عن سقوط

• نظام منع التكدسات GROHE SpeedClean

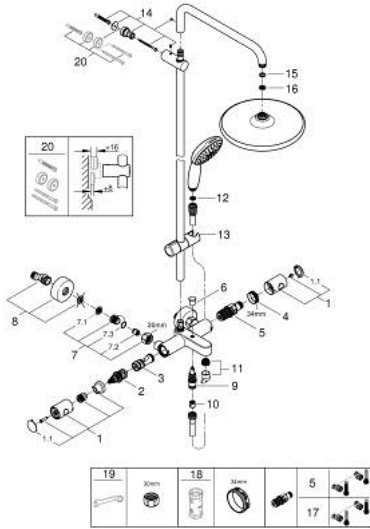
• دليل Inner WaterGuide لحياة أطول

• TwistStop لمنع التواء الخرطوم

• ملائم للسخانات الفورية من 18 كيلووات/س

1 243 26 672 250 TEMPESTA SYSTEM شاور سيستم بترموستات الحمام للتركيب على الحائط

قطع الغيار:



- 1: مقبض معدني بقياس 1/2 بوصة (479842430 رقم الطلب).
- 1.1: غطاء تغطية (64585243M رقم الطلب).
- 2: مقيد ماء (47364000 رقم الطلب).
- 3: طرد الماء (47887000 رقم الطلب).
- 4: حلقة تركيب (47743000 رقم الطلب).
- 5: قلب مضغوط ترموستاتي 1/2 بوصة (47439000 رقم الطلب).
- 6: مقبض محول (656482430 رقم الطلب).
- 7: صمام مانع للإرجاع (471892430 رقم الطلب).
- 7.1: مصفاة غبار (0726400M رقم الطلب).
- 7.2: صمام مانع للإرجاع (08565000 رقم الطلب).
- 7.3: حلقة دائرية بقطر 17 x قطر (0305500M رقم الطلب).
- 8: وصلة مستقيمة (126622430 رقم الطلب).
- 9: محول (656552430 رقم الطلب).
- 10: صمام مانع للإرجاع (08565000 رقم الطلب).
- 11: فلتر مياه (13926000 رقم الطلب).
- 12: مصفاة غبار (0700200M رقم الطلب).
- 13: عنصر انزلاق (486092430 رقم الطلب).
- 14: حامل عامود دش (48423000 رقم الطلب).
- 15: عازل ليفي بقطر 18.5 x قطر (0138900M رقم الطلب).
- 16: مصفاة غبار (48007000 رقم الطلب).
- 17: قلب 1/2 بوصة GROHE TurboStat (47175000 رقم الطلب).
- 18: موسع مقبس (19332000 رقم الطلب).
- 19: توسعة خاصة (19377000 رقم الطلب).
- 20: قرص تعويض (26496000 رقم الطلب).

* إكسسوارات اختيارية*