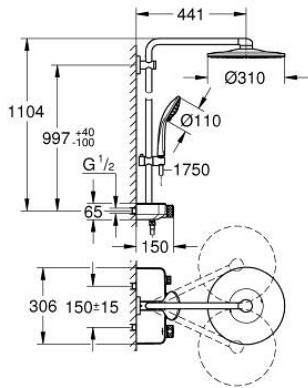


EUPHORIA SMARTCONTROL SYSTEM 310 26 507 000 شاور سيستم بالترموستات للتثبيت الحائطي



وصف المنتج

• اللون: كروم

• يتألف مما يلي

• ذراع دش 450 ملم أفقية

• الفتحات المحفورة الموجودة

• المقبض العلوي قابل للتعديل من أجل الحد الأدنى من التبني مع

• ترموستات SmartControl المكشوف

• رأس دش Rainshower SmartActive 310

• spray patterns: GROHE PureRain, ActiveRain

• maximum flow rate (at 3 bar): 20 l/min

• الدش اليدوي Euphoria 110 Massage، لوح رذاذ أبيض (27 221 001)

• maximum flow rate (at 3 bar): 16 l/min

• قابل لتعديل الارتفاع بعنصر منزلق

• خرطوم دوش Silverflex 1750 ملم (28 388)

• تقنية GROHE DreamSpray لنمط رشاش مثالي

• لمسة كروم نهائية من GROHE LongLife

• GROHE CoolTouch لا يوجد خطر من سخونة الماء

• القلب المصغر GROHE TurboStat بالعنصر الحراري الشمعي

• GROHE ProGrip بهيكل متعرج

• GROHE SafeStop عند 38 درجة مئوية

• GROHE SafeStop Plus optional temperature limiter at 43°C included

• من GROHE EcoJoy إلى تدفق كامل

• GROHE SmartControl اضغط للتشغيل/الإيقاف، أدر لتعديل المقدار

• صينية الدش المدمجة GROHE EasyReach

• نظام منع التكلسات GROHE SpeedClean

• دليل Inner WaterGuide لحياة أطول

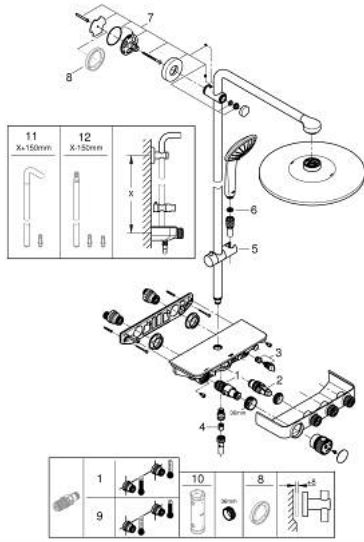
• TwistStop لمنع التواء الخرطوم

• ملائم للسخانات الفورية من 18 كيلووات/س

• الحد الأدنى لمعدل التدفق 5 ل/دقيقة

EUPHORIA SMARTCONTROL SYSTEM 310 26 507 000 شاور سيستم بالترموستات للتثبيت الحائطي

قطع الغيار:



1: قلب مضغوط ترموستاتي 1/2 بوصة (47439000 رقم الطلب).

2: خرطوشة (48297000 رقم الطلب).

3: صمام مانع للإرجاع (49069000 رقم الطلب).

4: صمام مانع للإرجاع (08565000 رقم الطلب).

5: عنصر انزلاق (48177000 رقم الطلب).

6: مصفاة غبار (0700200M رقم الطلب).

7: حامل عامود دش (48279000 رقم الطلب).

8: قرص تعويض* (27180000 رقم الطلب).

9: قلب GROHE TurboStat 1/2 بوصة* (47175000 رقم الطلب).

10: موسع مقبس* (49059000 رقم الطلب).

11: أنبوب شاور سيستم للتركيب العكسي* (48497000 رقم الطلب).

12: أنبوب شاور سيستم للتركيب العكسي* (48498000 رقم الطلب).

* إكسسوارات اختيارية