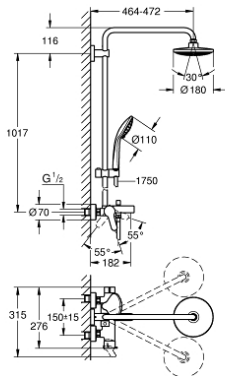


## EUPHORIA SYSTEM 180 26 320 000 شاور سيستم مع خلاط حمام بمقبض فردي للتثبيت الحائطي

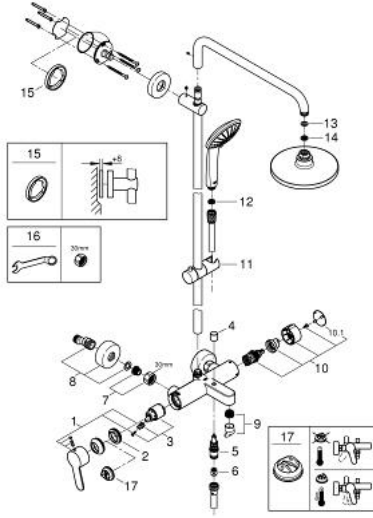


وصف المنتج:

- اللون: كروم
- يتألف مما يلي
- ذراع دش 450 ملم أفقية قابلة للتدوير
- خلاط حمام بمقبض فردي مكشوف مع مقبض محوّل
- يسمح بالتغيير بين:
- رأس دش Euphoria Cosmopolitan 180 (27 491 000)
- لوحة رذاذ مطلية بالكروم
- نمط الرذاذ: Rain
- بمفصل كروي
- زاوية التدوير  $\pm 15^\circ$
- صباب مغطس الاستحمام
- محوّل منفصل لدش يدوي
- دش يدوي Euphoria 110 Massage (27 221)
- spray patterns: Rain, SmartRain, Massage
- قابل لتعديل الارتفاع بعنصر منزلق
- خرطوم دش Silverflex 1750 ملم (28 388)
- المسافة بين خلاط بمقبض فردي والذراع العلوي: 1011 مم
- قلب سيراميك GROHE SilkMove 35 مم
- تقنية GROHE DreamSpray لنمط رشاش مثالي
- لمسة كروم نهائية من GROHE LongLife
- نظام منع التلکسات GROHE SpeedClean
- دليل Inner WaterGuide لحياة أطول
- TwistStop لمنع التواء الخرطوم
- ملائم للسخانات الفورية من 18 كيلووات/س
- الحد الأدنى لمعدل التدفق 7 ل/دقيقة
- الحد الأدنى للضغط الموصى به 1.0 بار

EUPHORIA SYSTEM 180 26 320 000 شاور سيستم مع خلاط حمام بمقبض فردي للتثبيت الحائطي

قطع الغيار:



- 1: مقبض (رقم الطلب: 46750000).
- 2: وحدة مسمار (رقم الطلب: 46460000).
- 3: خرطوشة (رقم الطلب: 46374000).
- 4: مقبض محول (رقم الطلب: 64309000).
- 5: محول (رقم الطلب: 65655000).
- 6: صمام مانع للإرجاع (رقم الطلب: 08565000).
- 7: وصلة مسمار 1/2 بوصة (رقم الطلب: 45044000).
- 8: وصلة مستقيمة (رقم الطلب: 12662000).
- 9: فلتر مياه (رقم الطلب: 13926000).
- 10: محول (رقم الطلب: 46921000).
- 10.1: غطاء تغطية (رقم الطلب: 4788300M).
- 11: عنصر انزلاق (رقم الطلب: 12140000).
- 12: مصفاة غبار (رقم الطلب: 0700200M).
- 13: عازل ليفي بقطر 18.5 x قطر (رقم الطلب: 0138900M) 12 x 2.
- 14: مصفاة غبار (رقم الطلب: 48007000).
- 15: قرص تعويض\* (رقم الطلب: 27180000).
- 16: توسعة خاصة\* (رقم الطلب: 19377000).
- 17: محدد درجة الحرارة\* (رقم الطلب: 46375000).

\* إكسسوارات اختيارية